

Stokke® Steps™ Baby Set

User Guide

UK/IE USER GUIDE

AE دليل المستخدم

BG РЪКОВОДСТВО ЗА ПОТРЕБИТЕЛЯ

CN SIMPL 用户指南

CN TRAD 用戶指南

CZ NÁVOD K POUŽITÍ

DE GEBRAUCHSANWEISUNG

DK BRUGSANVISNING

EE KASUTUSJUHEND

ES INSTRUCCIONES DE USO

FI KÄYTTÖOHJE

FR NOTICE D'UTILISATION

GR ΟΔΗΓΟΣ ΧΡΗΣΤΗ

HR PRIRUČNIK ZA UPORABU

HU KEZELÉSI ÚTMUTATÓ

IT GUIDA UTENTI

JP ユーザーガイド

KR 사용설명서

LT VARTOTOJO INSTRUKCIJA

LV LIETOTĀJA ROKASGRĀMATA

NL GEBRUIKSAANWIJZING

NO BRUKSANVISNING

PL INSTRUKCJA UŻYTKOWANIA

PT MANUAL DE INSTRUÇÕES

RO GHIDUL UTILIZATORULUI

RS UPUTSTVO ZA UPOTREBU

RU ИНСТРУКЦИЯ

SE BRUKSANVISNING

SI NAVODILA ZA UPORABO

SK POUŽÍVATEĽSKÁ PRÍRUČKA

TR KULLANICI KILAVUZU

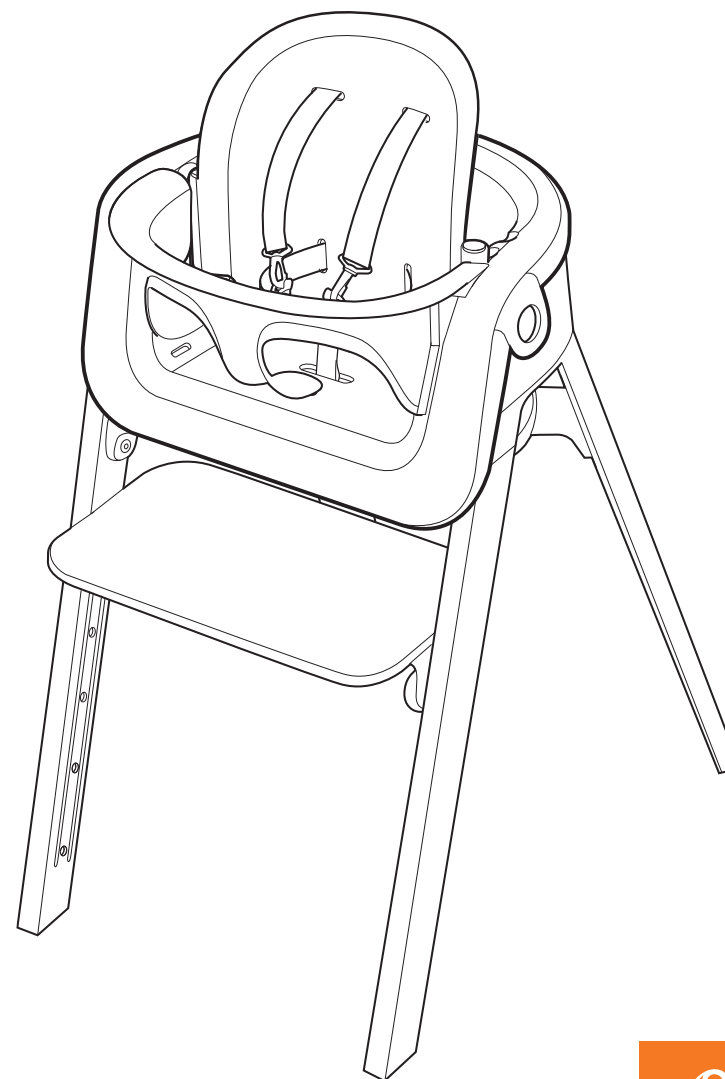
UA ІНСТРУКЦІЯ

USCA/EN USER GUIDE

USCA/FR NOTICE D'UTILISATION

USCA/ES INSTRUCCIONES DE USO

AU/NZ USER GUIDE

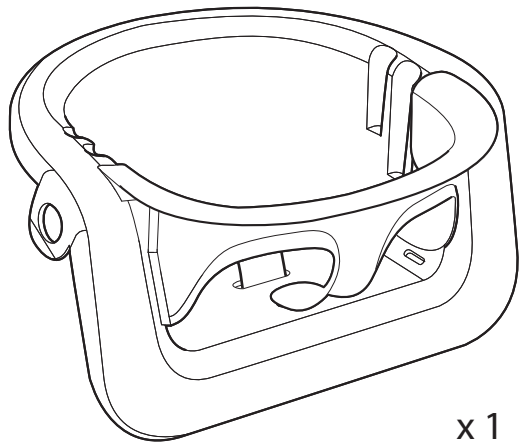
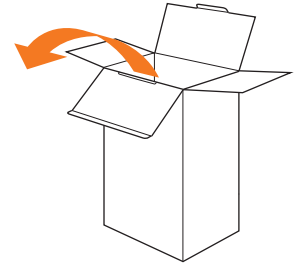


Here we grow™

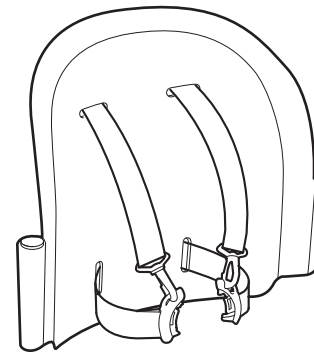


Items included

AE العناصر المُضمَّنة BG Включени части CN Simpl. 内含物品 CN Trad. 内含物品 CZ Zahnuté položky DE Packungsinhalt DK Medfølgende dele EE Komplektis sisalduvad ES Objetos incluidos FI Toimitussisältö FR Articles inclus GR Αντικείμενα περιχομένων HR Dijelovi u kompletu HU Tartozékok IT Articoli inclusi JP 同梱品 KR 포함 품목 LT Sudedamosios dalys LV Iekļautie punkti NL Meegeleverde onderdelen NO Deler som følger med PL Elementy zestawu PT Peças incluídas RO Articole incluse RS Uključeni delovi RU Комплект поставки SE Medföljande delar SI Vključeno v paketu SK Obsiahnuté položky TR Ürünle birlikte gelen parçalar UA До складу входять



x 1



x 1

CONTENT

AE المحتويات BG Съдържание CN Simpl. 目錄 CN Trad. 目录 CZ Obsah DE Inhaltsverzeichnis DK Indhold EE Sisukord ES Contenido FI Sisältö FR Contenu GR Περιεχόμενα HR Sadržaj HU Tartalom IT Contenuto JP 目次 KR 차례 LT Turinys LV Saturs NL Inhoud NO Innhold PL Spis treści PT Índice RO Conținut RS Sadržaj RU Содержание SE Innehåll SI Vsebina SK Obsah TR İçindekiler UA Зміст

SET-UP

4

AE ضبط المقعد BG Регулиране на позицията на седалката CN Simpl. 座椅调整 CN Trad. 座椅調整 CZ Informace o montáži DE Aufbauanleitung DK Opsætning EE Montaža ES Instalación FI Valmistelu FR Installation GR Συναρμολόγηση HR Sastavljanje HU Összeszerelés IT Montaggio JP セットアップ KR 설치 LT Nustatymas LV Salikšana NL Montage NO Oppsett PL Montaż PT Instalação RO Montarea RU Установка SE Inställningar SI Sestava SK Nastavenie TR Kurulum UA Устано влення

ADJUSTING BACK REST

3

AE ضبط مسند الظهر BG Нагласяване на оóлегалката CN Simpl. 调整靠背 CN Trad. 调整靠背 CZ Seřizení opěrátko DE Rückenlehne anpassen DK Justering af stoleryg EE Seljatoo reguleerimine ES Ajustando el respaldo FI Selkänöjan säätäminen FR Ajustez le dossier GR Προσαρμογή πλάτης καθίσματος HR Namještanje lednog naslona HU Háttámla beállítása IT Schienale regolabile JP バックレストの調整 KR 등받이 조정 LT Reguliuojama nugarėlė LV Atzveltnes regulēšana NL Aanpassen van ruggensteun NO Justere ryggstøtten PL Regulacja oparcia PT Ajustar o encosto RO Reglarea spătarului RU Регулировка спинки RS Podešavanje naslona za leđa SE Justera ryggstöd SI Prilaganje naslonjala SK Prispôsobenie chrôbovej opierky TR Sirtliğin ayarlanması UA Регулювання спинки

ADJUSTING FOOTBOARD HEIGHT

10

AE ضبط ارتفاع مسند القدمين BG Нагласяване на височината на поставката за крака CN Simpl. 调整脚踏高度 CN Trad. 调整脚踏高度 CZ Seřizení výšky opěrky na nohy DE Fußstützenhöhe anpassen DK Justering af højden på fodstøtten EE Jalatoo kõrguse reguleerimine ES Ajustando la altura del reposapiés FI Jalkalevyn korkeuden säätäminen FR Ajustez la hauteur du repose-pied GR Προσαρμογή ύψους σκαλιού ανόδου HR Namještanje visine uporišta za noge HU Lábtámasz magasságának igazítása IT Altezza pedana regolabile JP フットボードの高さ調整 KR 아이의 체중에 맞게 조정하기 LT Reguliuojamas kojyčių atramos aukštis LV Kāju paliktņa augstuma regulēšana NL Aanpassen van de hoogte van de voetsteun NO Justere fotbrettets høyde PL Regulacja wysokości podnóżka PT Ajustar a altura do repouso-pés RO Reglarea înălțimii suportului pentru picioare RU Регулировка высоты подножки SE Justera höjden på fotbrädan SI Prilaganje višine naslonjala za noge SK Prispôsobenie výšky podpery nôh TR Ayaklık yüksekliğinin ayarlanması UA Регулювання висоти підніжки

HARNESS BUCKLE

11

AE إزيم الحزام BG Закопчалка на закрепващия механизъм CN Simpl. 安全扣 CN Trad. 安全扣 CZ Spona bezpečnostního pásu DE Verschluss des Sicherheitsgurtes DK Selespænde EE Rihmapannal ES Hebilla de la correa FI Valjaiden solki FR Boucle du harnais GR Πόρπη ζώνης HR Korča pojasa HU Szijcsat IT Fibbia cintura di sicurezza JP ハーネスバックル KR 벨트 버클 LT Diržų sagtis LV Drošības siksnas sprādze NL Sluiting van veiligheidstuigje NO Selespenne PL Sprzączka uprząży PT Arnês RO Catarama hamului RU Пряжка ремня безопасности RS Korča za pojas SE Bälteslås SI Zaponka pasu SK Spona postroja TR Bağlama tokası UA Пряжка ременя безпеки

REMOVING HARNESS

13

AE فك الحزام BG Сваляне на закрепващия механизъм CN Simpl. 拆除安全带 CN Trad. 拆除安全带 CZ Odnímání postroje DE Sicherheitsgurt entfernen DK Fjern selen EE Rihma eemaldamine ES Retirar el arnés FI Valjaiden irrottaminen FR Retirez le harnais GR Αφαίρεση ζώνης HR Skidanje pojasa HU A biztonsági heveder leszerelése IT Rimozione della cintura di sicurezza JP ハーネスの外し方 KR 벨트 제거 LT Saugos diržų atsegimas LV Drošības siksnas noņemšana NL Verwijderen van het veiligheidstuigje NO Ta av selen PL Zdejmnowanie uprząży PT Remoção do arnés RO Îndepartarea chingilor RS Uklanjanje pojaseva RU Снятие ремня безопасности SE Borttagning av sele SI Odstranjanje varnostnega pasu SK Odstránenie postroja TR Kemerin çıkartılması UA Зняття паса безпеки

CONFIGURATIONS

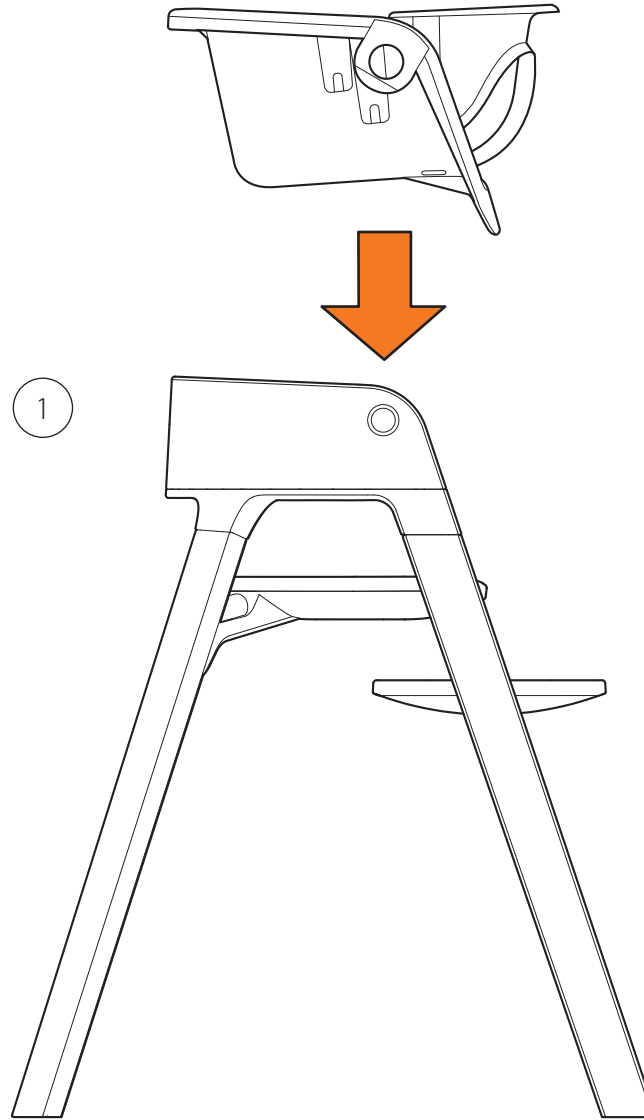
14

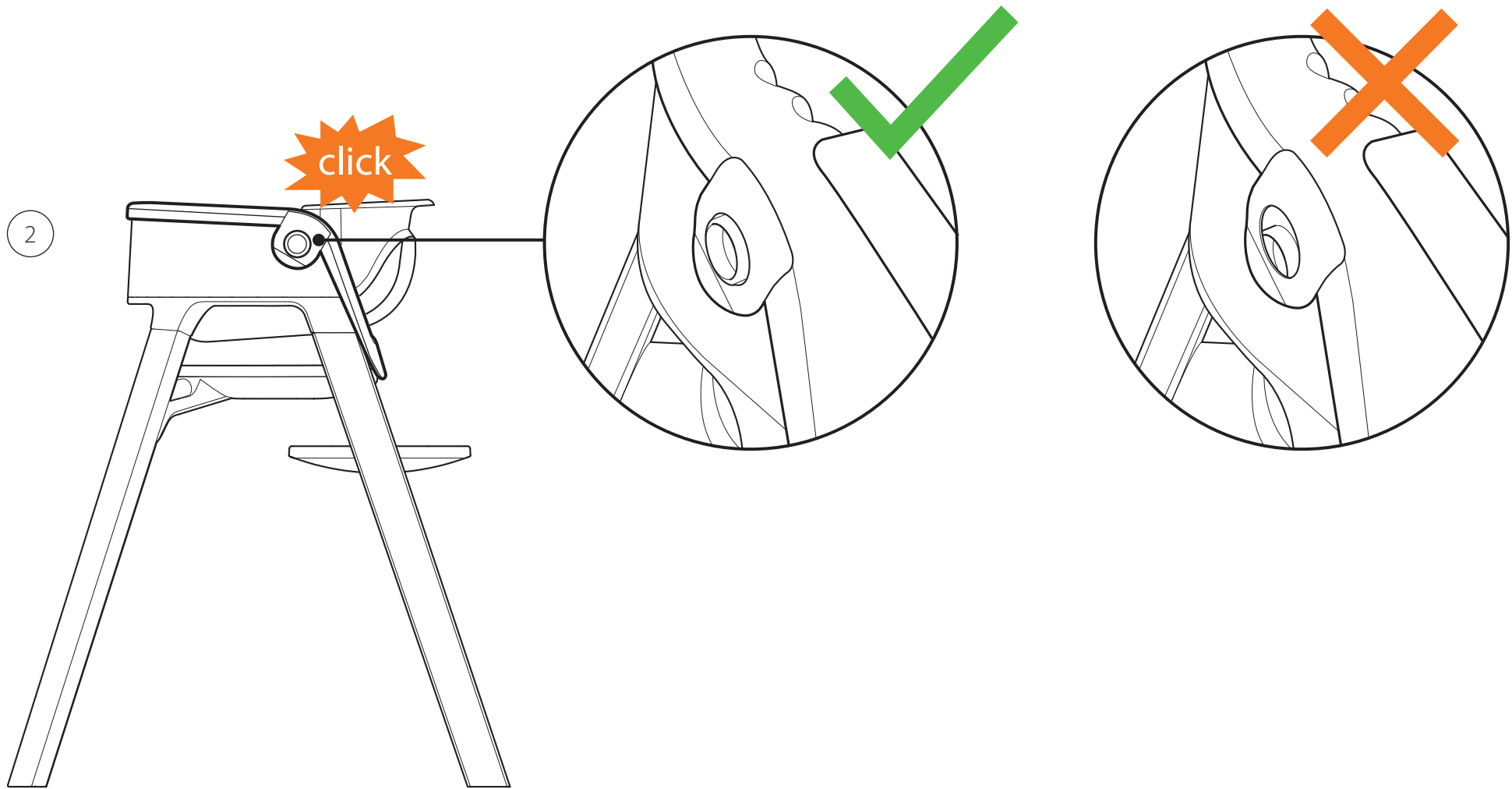
AE التكوينات BG Конфигурации CN Simpl. 配置 CN Trad. 配置 CZ Konfigurace DE Konfigurationen DK Konfigurationer EE Seadistamine ES Configuraciones FI Määrittelyt FR Configurations GR Ρυθμίσεις HR Konfiguracije HU Összeállítások IT Configurazioni JP 構成 KR 배치 LT Sažanka LV Konfigurācija NL Samenstelling NO Konfigurasjoner PL Konfiguracje PT Configurações RO Configurații RU Конфигурации RS Konfiguracije SE Konfigurationer SI Postavitve SK Konfigurácie TR Yapılandırılmalar UA Конфігурації

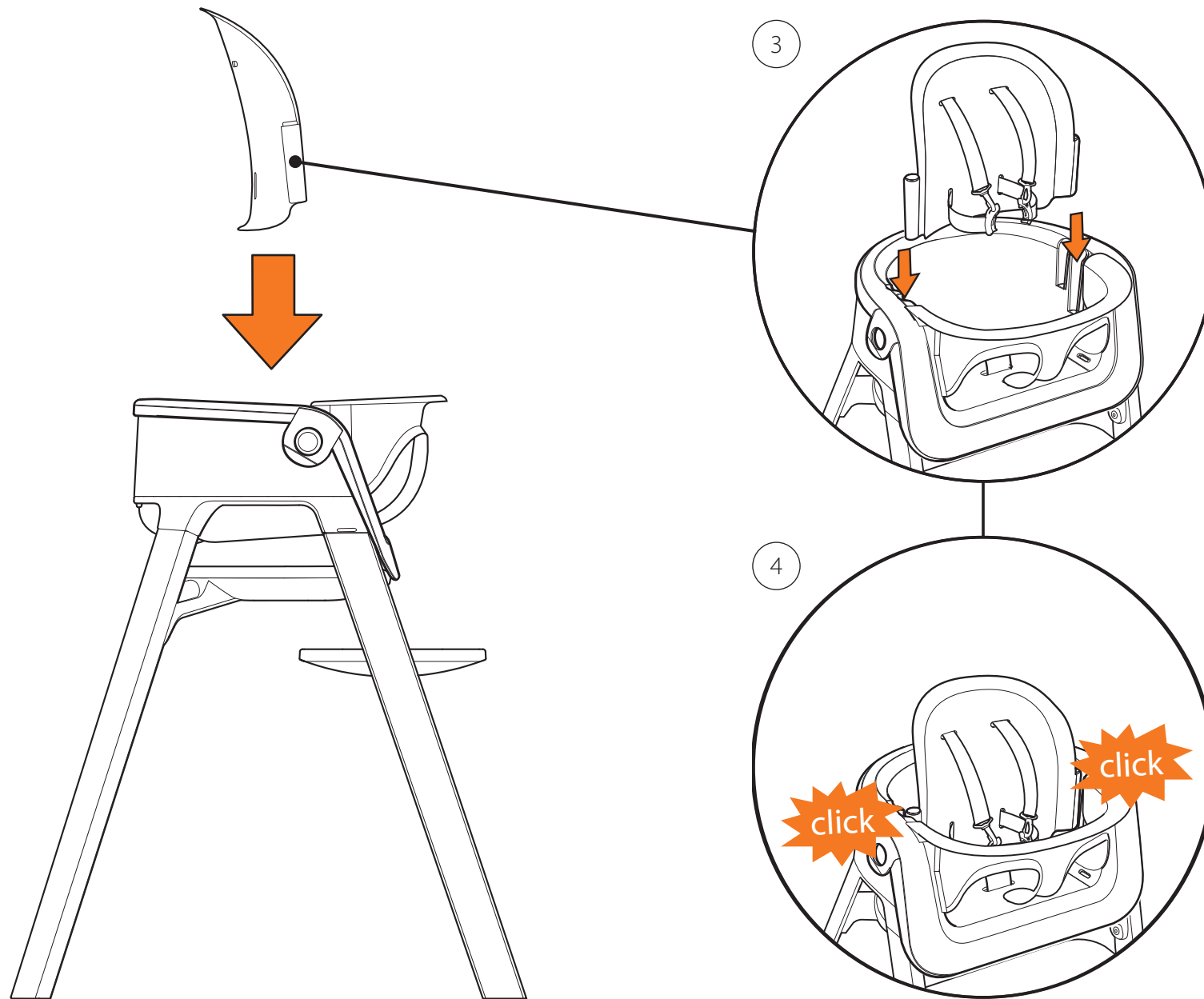
WARNING

16

AE تحذير BG Предупреждение CN Simpl. 警告 CN Trad. 警告 CZ Varování DE Achtung DK Advarsel EE Hoiatu ES Atención FI Varoitukset FR Avertissement GR Προειδοποίηση HR Upozorenje HU Figyelem IT Montaggio JP 警告 KR 경고 LT Įspėjimas LV Brīdinājums NL Waarschuwing NO Advarsel PL Ostrzeżenie PT Aviso RO Atenție RU Предупреждение SE Varning SI Opozorilo SK Výstraha TR Uyarı UA Попередження

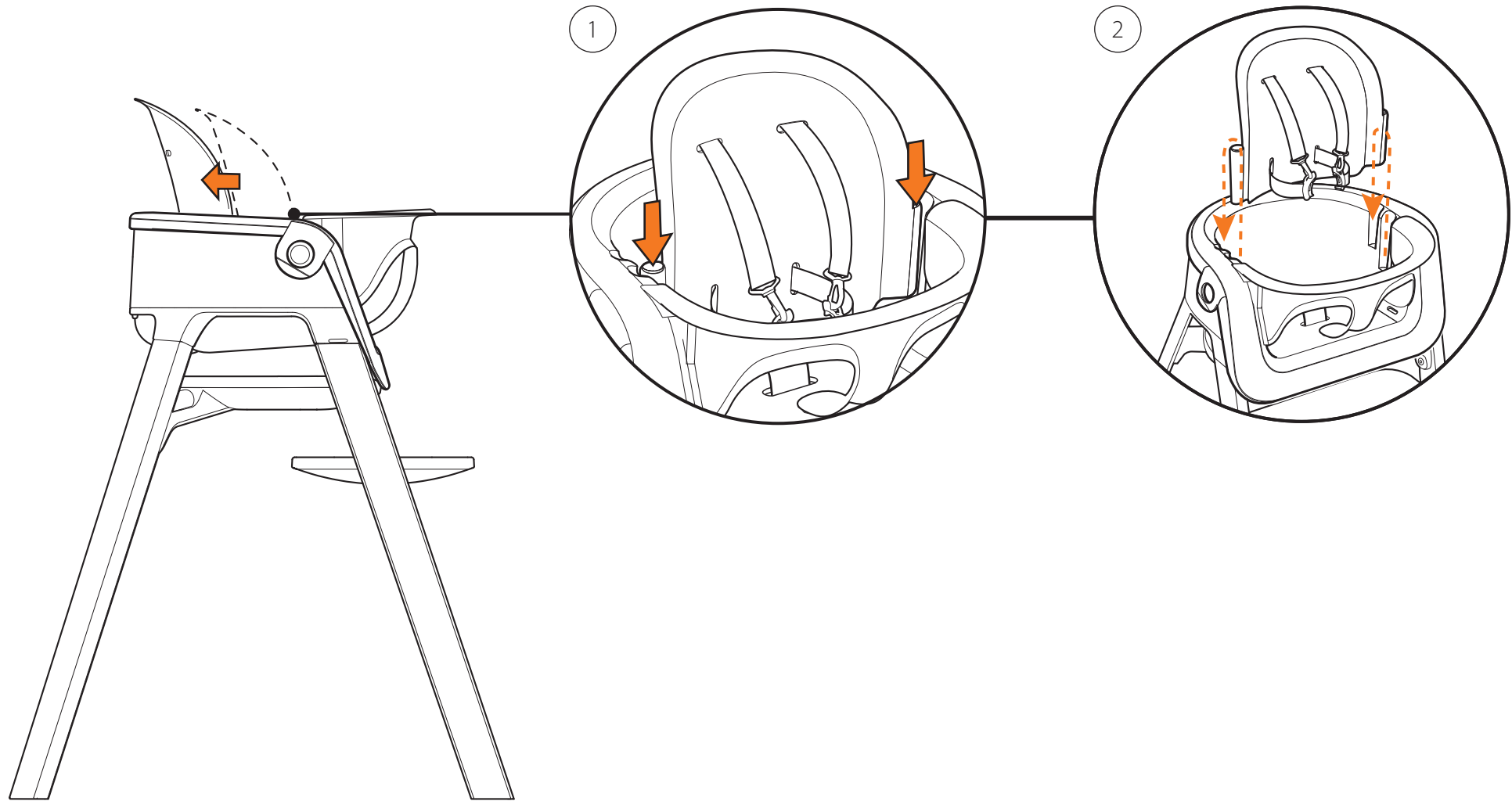


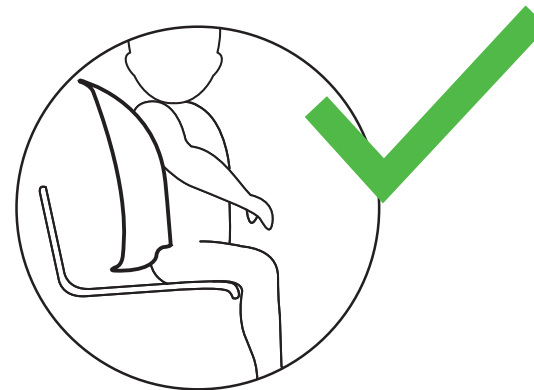
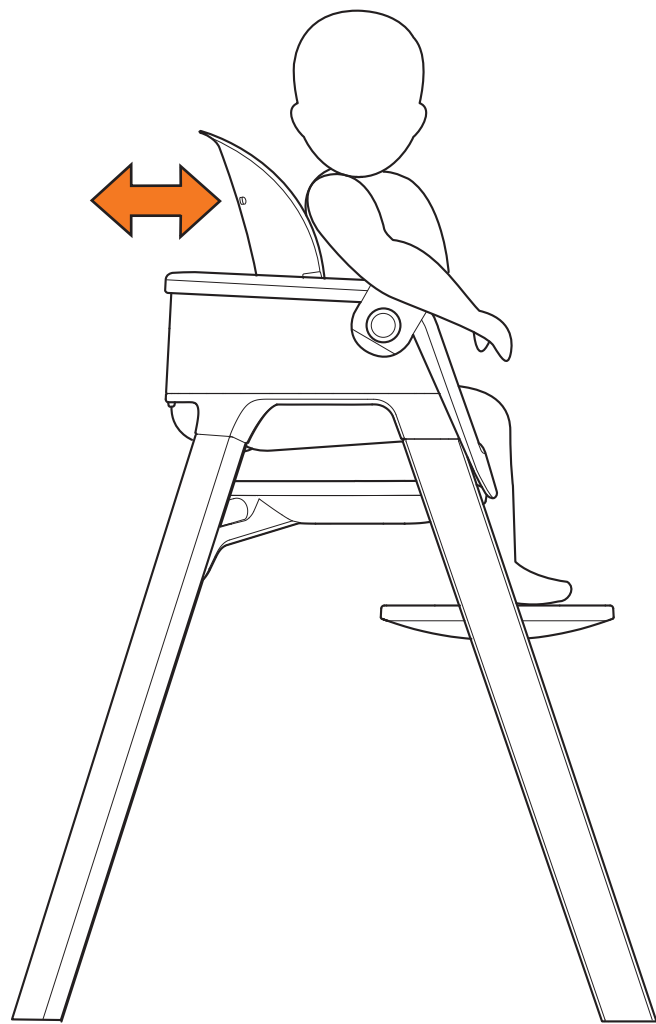




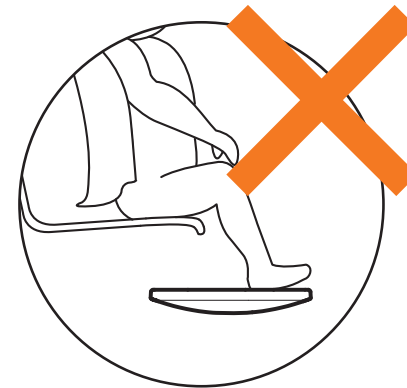
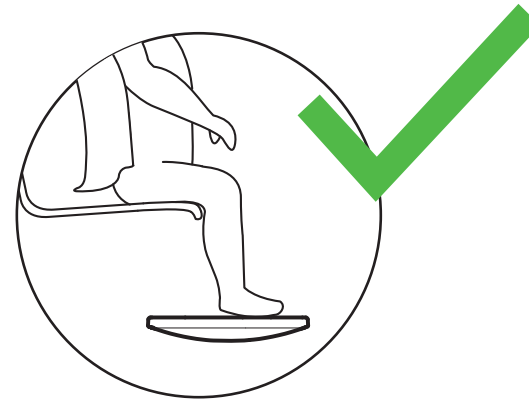
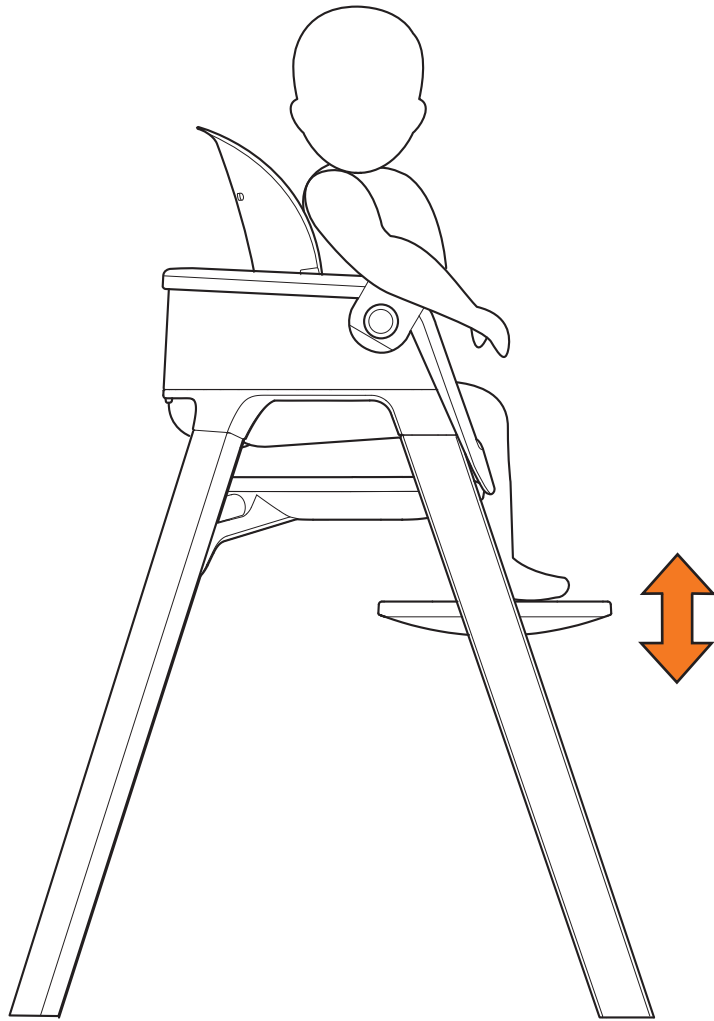


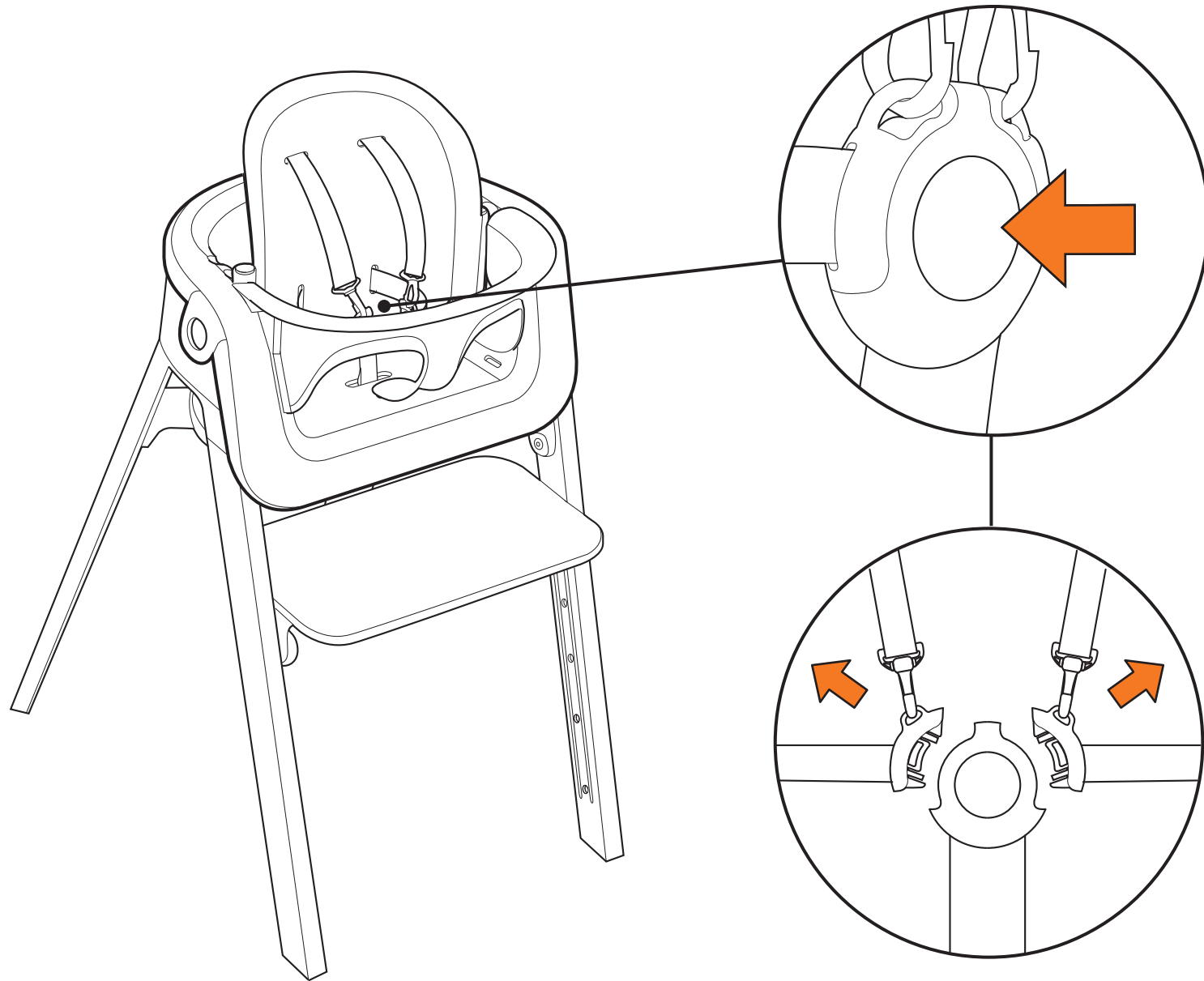
Adjusting back rest

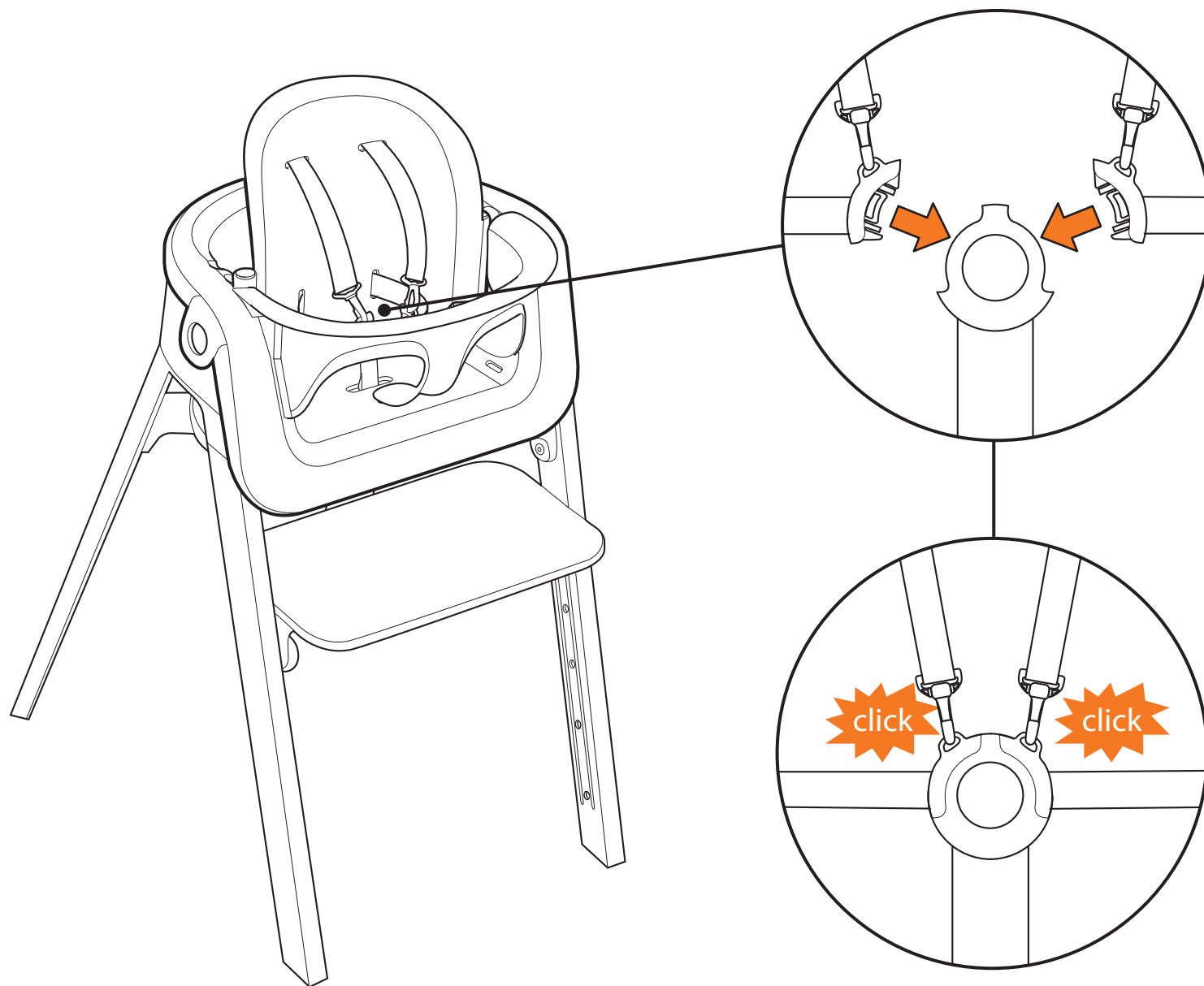




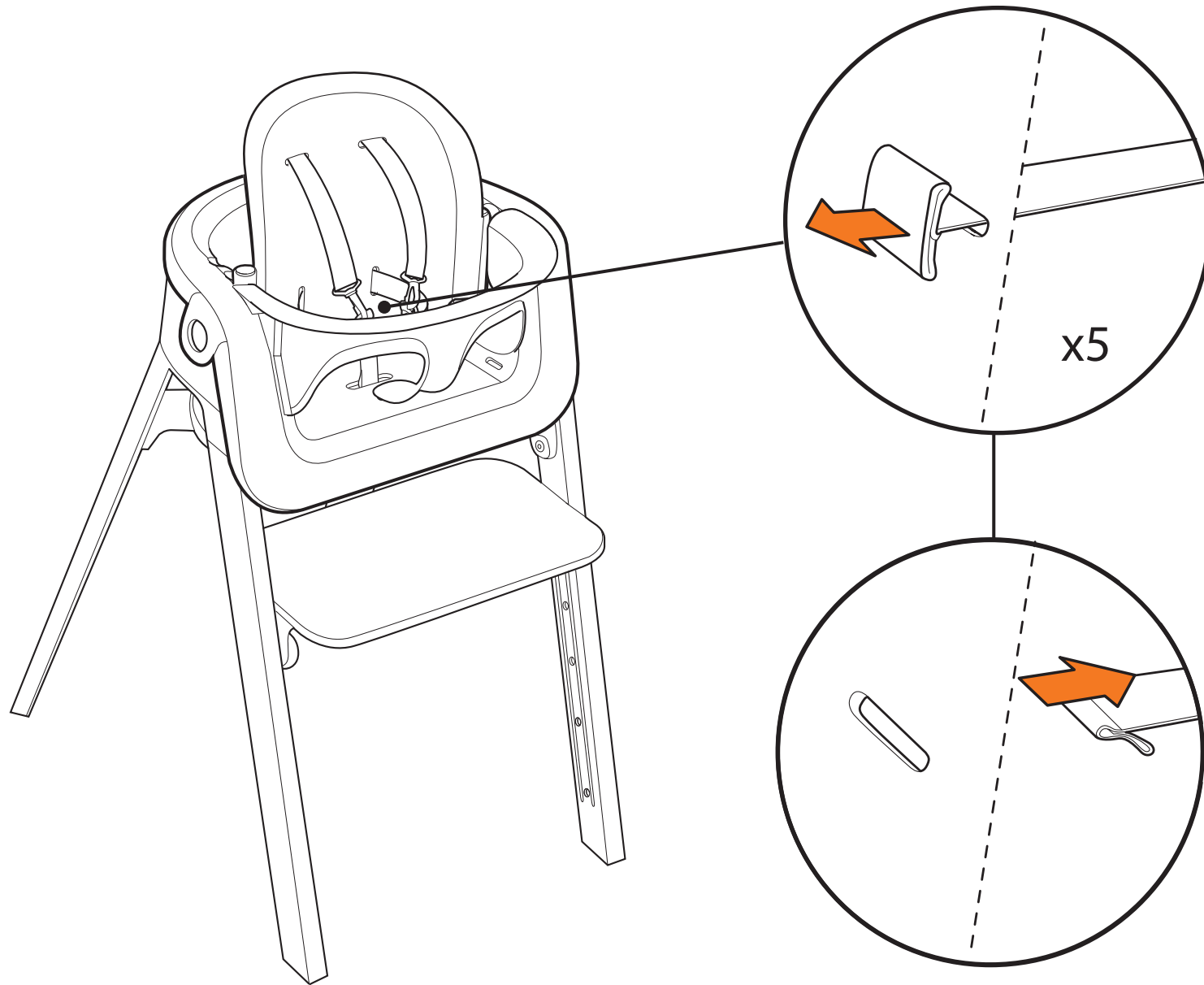
Adjusting footboard height

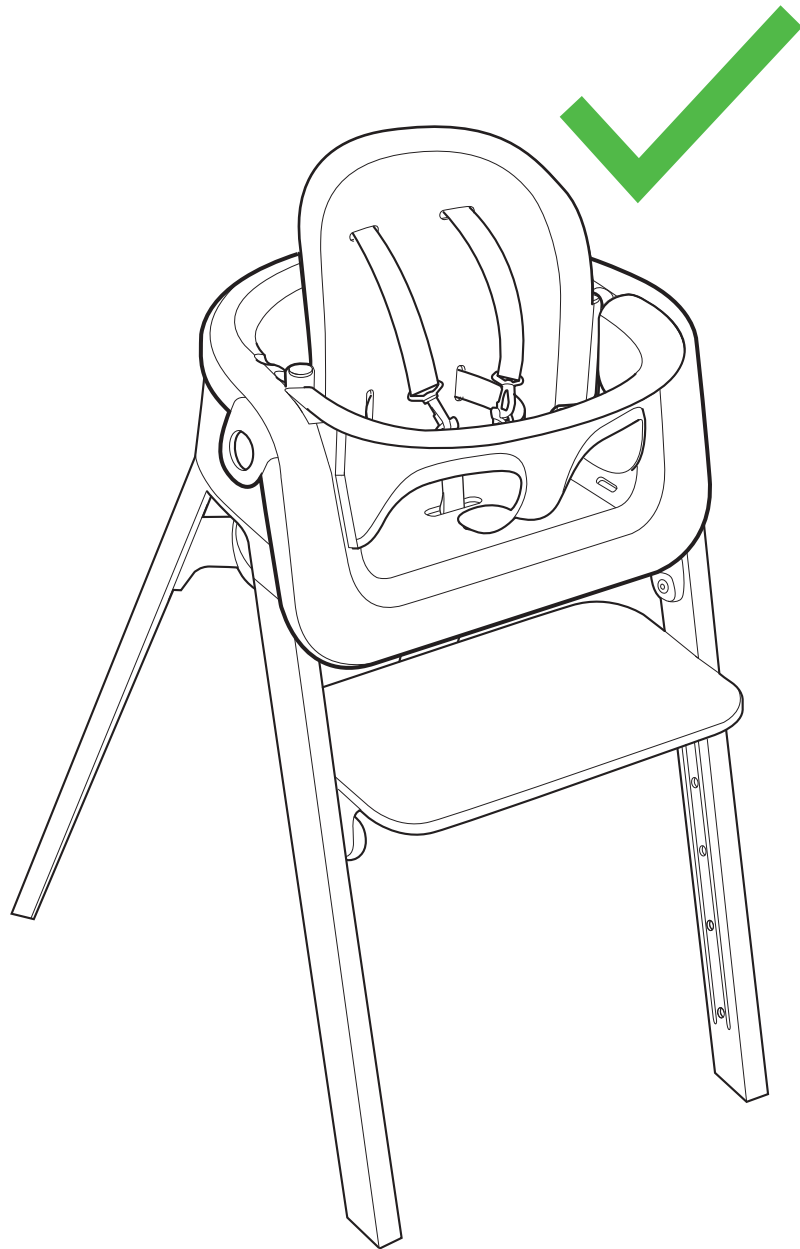


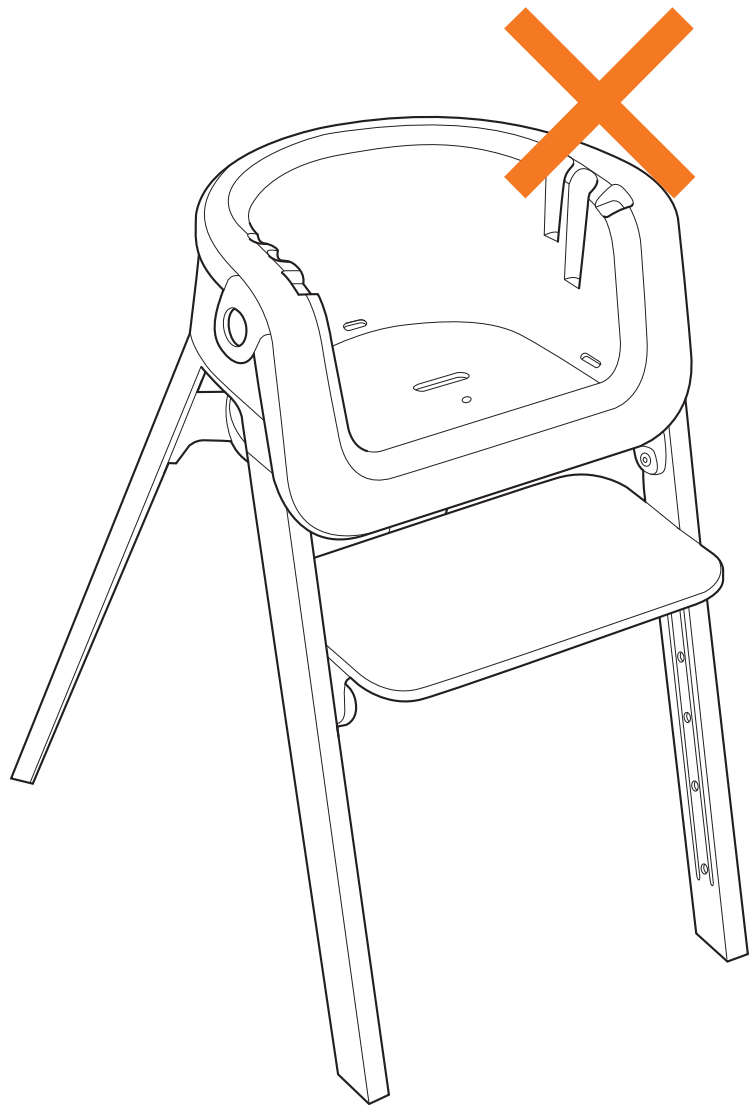




Removing harness







UK/IE IMPORTANT! READ CAREFULLY AND KEEP FOR FUTURE REFERENCE.

⚠️ WARNING

- Never leave the child unattended.
- Falling hazard: Prevent your child from climbing on the product.
- Do not use the product unless all components are correctly fitted and adjusted.
- Be aware of the risk of open fire and other sources of strong heat in the vicinity of the product.
- Be aware of the risk of tilting when your child can push its feet against a table or any other structure.
- Be aware of the risk that a child may attempt to hang on to the bouncer or the tray and tip the chair over.
- This product is intended for children able to sit up unaided and up to 3 years or a maximum weight of 15 kg.
- Do not use this product unless all parts have been securely fastened.
- Do not let other children play with this product.
- Do not leave the child unattended.
- Make sure that the harness is correctly fitted.
- Do not use the high chair unless all components are correctly fitted and adjusted.
- Be aware of the risk of open fire and other sources of strong heat, such as electric bar fires, gas fires etc. in the vicinity of the high chair.
- Do not use the high chair until the child can sit up unaided.

- Do not use the high chair if any part is broken, torn or missing.
- The toddler seat shall never be used as a booster seat. Do not use the toddler seat without the back and the plastic rail. The toddler seat shall only be used in combination with the Stokke® Steps chair.
- Retighten the leg screws after approx. 1 months of use. Re-tighten regularly.
- Always use the restraint system.

Product information

Cleaning and maintenance:

Wipe wooden parts with a clean, damp cloth, wipe off excess water with a dry cloth. Moisture will leave cracks in stain. We do not recommend the use of detergents or micro fibre cloth. Clean plastic parts with warm water and mild soap. Colors may change if the chair is exposed to sunlight.

AE هام يرجى القراءة بعناية والاحتفاظ به للرجوع إليه مستقبلاً

⚠️ تحذير:

- لا تستخدم «مطلقاً» كرسي Tripp Trapp® بدون قطع الانزلاق المثبتة أسفل قوائم الكرسي.
- لا تترك الطفل بدون رقابة.
- خطر السقوط: امنع طفلك من تسلق على المنتج.
- إحدّر من النيران والمصادر الأخرى للحرارة الشديدة في محيط المنتج.
- قد تنشأ مخاطر الإمالة عندما يستطيع طفلك دفع قدميه ضد الطاولة أو أي هيكل آخر.
- الرجاء الحذر من خطورة أن يحاول الطفل التعلق في المقعد الهزاز أو الصينية مما قد يسبب انقلاب الكرسي.
- هذا المنتج مخصص للأطفال القادرين على الجلوس بدون مساعدة وما يصل إلى 3 سنوات أو أقصى وزن

١٥ كجم.

- هذا المنتج ليس لعبة. لا تسمح للأطفال باللعب بهذا المنتج أو استخدامه في أي وضع لا توصي به Stokke.
- لتجنب الإصابة يجب التأكد أن الطفل بعيد عن هذا المنتج عند فتحه أو طيه.
- لا تستخدم هذا المنتج إلا إذا كانت جميع الأجزاء مربوطة بإحكام.
- ممنوع منعاً باتاً تركيب أي جزء من هذا المنتج أو ضبطه أو تعديله أثناء وجود الطفل فيه، بما في ذلك الصينية.
- ممنوع منعاً باتاً وضع أطعمة أو مشروبات ساخنة في الصينية.
- أعد ربط مسامير الرجل بعد شهر تقريباً من الاستخدام. ثم أعد ربطها بشكل منتظم.
- الرجاء الحذر من خطورة أن يحاول الطفل التعلق في المقعد الهزاز أو الصينية مما قد يسبب انقلاب الكرسي.
- الكرسي غير مصمم للكبار. الحد الأقصى للوزن: كيلوجرام/رطل Stokke® Steps.
- لا تستخدم هذا المنتج إلا إذا كانت جميع الأجزاء مربوطة بإحكام.

التنظيف والصيانة

التنظيف والصيانة
امسح الأجزاء الخشبية بقطعة قماش نظيفة ومبللة، ثم جفف الماء الزائد باستخدام قطعة قماش جافة. حيث إن الرطوبة تترك تشققات في دهان الخشب. لا نوصي باستخدام المواد المنظفة أو القماش ذي الألياف الدقيقة. نظف الأجزاء البلاستيكية بماء دافئ وصابون خفيف. قد تتغير الألوان إذا كان الكرسي معرضاً لضوء الشمس.»
الحق في الشكوى والضمان الممتد

BG ВАЖНО! ПРОЧЕТЕТЕ ВНИМА- ТЕЛНО И ЗАПАЗЕТЕ ЗА БЪДЕЩА СПРАВКАА

⚠️ ПРЕДУПРЕЖДЕНИЕ!

- Не оставяйте детето без надзор.
- Стойте в близост до детето си.
- Опасност от падане: Не позволявайте на детето си да се катери върху продукта.
- Обърнете внимание, че съществува риск от пожар, ако поставите продукта в близост до камини и други източници на силна топлина.
- Обърнете внимание, че съществува риск от накланяне, когато детето ви бъде способно да рита с краката си маса или друга конструкция.
- Обърнете внимание, че съществува риск детето да се опита да се хване за люлката или коритото и да преобърне седалката.
- Този продукт е предназначен за деца на възраст до 3 години и с тегло до 15 кг, които могат да седят изправени без надзор.
- Не използвайте този продукт ако всички части не са закрепени сигурно.
- Не позволявайте на други деца да си играят с този продукт.
- Не оставяйте детето без надзор.
- Уверете се, че закрепващият механизъм е поставен правилно.
- Не използвайте високата седалка освен ако всички компоненти не са поставени и нагласени правилно.
- Обърнете внимание, че съществува риск от пожар, ако поставите високата седалка в близост до камини и други източници на силна топлина, например електрически печки с реотани, газови печки и т.н.
- Не използвайте високата седалка, преди детето да може да сяде без чужда помощ.
- Не използвайте високата седалка, ако някоя част е повредена, износена или липсва.
- Седалката за детска количка никога не трябва да се използва като детска седалка

- за автомобил. Не използвайте седалката за детска количка без облегалката или пластмасовата преграда. Седалката за детска количка трябва да се използва само в комбинация със седалката Stokke® Steps.
- Притегнете винтовете на краката след около 1 месец употреба. Притягайте редовно винтовете.
 - Винаги използвайте затварящата система.

Информация за продукта

Почистване и поддръжка Избършете дървените части с чиста, влажна кърпа, подсушете със суха кърпа. Влагата ще доведе до напукване на боята. Не препоръчваме да се използват почистващи препарати или микрофибърни кърпи. Почиствайте пластмасовите части с топла вода и мек сапун. Цветовете могат да се променят, ако седалката бъде изложена на слънчева светлина.

CN Simpl. 重要提示! 请仔细阅读并保留文件, 以备日后参考。

⚠️ 警示!

- 只允许成人安装, 儿童勿近
- 小心坠落: 不要让孩子爬上本产品。
- 注意! 产品附近明火及其他高热源会产生风险。
- 注意! 当儿童用脚蹬着桌子或任何其它物品时, 会产生倾倒危险。
- 使用对象应为可独立坐起且未滿3岁(或体重不超过15千克)的儿童。
- 请注意婴儿可能会试图抓住弹床或盘子不放, 从而使得座椅翻倒。

- 除非所有部件都已经安全安装, 否则不能使用该产品。
- 不要让其他孩子玩耍这个产品。
- 绝不能留孩子独自一人。
- 一定要正确扣好安全带。
- 除非所有部件都已经正确安装并调整, 不要使用高椅。
- 请留意高椅子附近不能有明火和其他强热源, 例如电热器, 煤气取暖器等。
- 除非婴儿能独自坐, 否则不能使用高椅。
- 如果有任何部件被损坏、撕坏或缺失, 请不要使用高椅。
- 幼童座椅决不能用作加座。使用幼童座椅时一定要安装后背和塑料栏杆。幼童座椅只能和 Stokke® Steps 椅子组合使用。
- 使用大约1个月后重新紧固支架螺钉。定期重新紧固支架螺钉。

产品信息

清洁和维修:

用干净的湿布擦拭木制部件, 用干布擦掉水。湿润环境下木制部件会干裂脏污。我们不建议使用洗涤剂或细纤维擦拭布。用温水和温和的肥皂清洁塑料部件。阳光直射下座椅颜色会改变。

CN Trad. 重要提示! 請仔細閱讀並保留以備日後參考。

⚠️ 警示!

- 只允许成人安装, 儿童勿近
- 小心跌落: 切勿讓孩子爬上本產品。
- 注意產品接近明火及其它強度熱源的起火風險。
- 注意兒童用腳蹬桌子或任何其它物品時的傾倒危險。
- 使用者應為可獨自坐立並未滿3歲(或體重不超過15公斤)的兒童。
- 請注意嬰兒可能會試圖抓住彈床或盤子不放, 從而使得座椅翻倒。
- 除非所有部件都已經安全安裝, 否則不能使用該產品。
- 不要讓其他孩子玩耍這個產品
- 絕不能留孩子獨自一人。
- 一定要正確扣好安全帶。
- 除非所有部件都已經正確安裝并調整, 不要使用高椅。
- 請留意高椅子附近不能有明火和其他強熱源, 例如電熱器, 煤氣取暖器等。
- 除非嬰兒能獨自坐, 否則不能使用高椅。
- 如果有任何部件被損壞、撕壞或缺失, 請不要使用高椅。
- 幼童座椅決不能用作加座。使用幼童座椅时一定要安裝後背和塑料欄杆。幼童座椅只能和 Stokke® Steps 椅子組合使用。
- 使用大約1個月后重新緊固支架螺釘。定期重新緊固支架螺釘。

產品資訊

清洁和维修:

用乾淨的濕布擦拭木製部件, 用幹布擦掉水。濕潤環境下木製部件會乾裂髒污。我們不建議使用洗滌劑或細纖維擦

拭布。用溫水和溫和的肥皂清潔塑料部件。陽光直射下座椅顏色會改變。

CZ DŮLEŽITÉ! ČTĚTE PEČLIVĚ A UCHOVEJTE PRO DALŠÍ POUŽITÍ

⚠️ VAROVÁNÍ

- Nenechávejte dítě bez dozoru.
- Nebezpečí pádu: Zamezte dětem šplhání na výrobek.
- Uvědomte si riziko spojené s blízkostí výrobku u otevřeného ohně či jiného zdroje intenzivního tepla.
- Uvědomte si riziko spojené s převrácením, kdy se dítě může zapřít nohama o stůl či jiný předmět.
- Tento výrobek nepoužívejte, pokud všechny součásti dobře neupevníte.
- Dávejte pozor, aby se dítě nezavěsilo na houpací lehátko nebo na táč a nepřeklopilo židličku.
- Tento výrobek je určen pro děti schopné bez pomoci sedět do 3 let, s maximální hmotností 15 kg.
- Tento výrobek nepoužívejte, pokud všechny součásti dobře neupevníte.
- Nenechávejte ostatní děti hrát si s tímto výrobkem.
- Nikdy nenechávejte dítě bez dozoru.
- Ověřte, zda je bezpečnostní pás řádně upevněn.
- Vysokou židličku nepoužívejte, pokud nejsou všechny součásti řádně upevněny a seřizeny.
- Dbejte, aby se v blízkosti vysoké židličky nevyškytoval otevřený oheň a ostatní zdroje silného žáru, jako jsou elektrické sáláče tepla apod.
- Vysokou židličku nepoužívejte, dokud si dítě nedokáže samo sednout.

- Má-li vysoká židlička některou část zlomenou, prasklou nebo jí chybí, nepoužívejte ji.
- Sedátko pro batolata nikdy nepoužívejte jako autosedačku. Sedátko pro batolata nepoužívejte bez opěrátka a plastového madla. Sedátko pro batolata používejte pouze v kombinaci se židličkou Stokke® Steps.
- Po přibližně 1 měsíci použití znovu utáhněte šrouby nožek. Pravidelně je poté přitahujte.
- Vždy používejte zádržný systém.

Informace o výrobku

Čištění a údržba:

Otřete dřevěné součásti čistou, navlhčenou tkaninou a přebytečnou vodu setřete suchou tkaninou. Vlhkost zanechá v mořidle praskliny. Nedoporučujeme použít čisticí prostředky nebo tkaniny z mikrovlákna. Plastové součásti očistěte teplou vodou a jemným mýdlem. Vystavíte-li židličku slunci, může dojít ke změně barev.

DE WICHTIG! BITTE AUFMERKSAM LESEN UND GUT AUFBEWAHREN!

! WARNHINWEIS

- Lassen Sie Ihr Kind nie ohne Aufsicht im Stuhl sitzen.
- Bleiben Sie immer in Reichweite Ihres Kindes.
- Sturzgefahr: Lassen Sie Ihr Kind nicht auf dem Produkt herumklettern.
- Stellen Sie das Produkt nicht in der Nähe von offenen Kaminen und anderen starken Wärmequellen auf.
- Achtung, Kippgefahr! Achten Sie darauf, dass das im Stuhl sitzende Kind sich nicht

mit den Füßen vom Tisch oder einer anderen Konstruktion abstößt.

- Denken Sie daran, dass sich Ihr Kind möglicherweise an der Babywippe oder der Ablage festklammert und der Stuhl dadurch umkippen kann.
- Dieses Produkt ist für Kinder konzipiert, die alleine aufrecht sitzen können und bis zu drei Jahre alt sind bzw. maximal 15 kg wiegen.
- Benutzen Sie dieses Produkt erst, nachdem alle Teile fest angezogen wurden.
- Kinder dürfen nicht mit diesem Produkt spielen.
- Lassen Sie Ihr Kind nie unbeaufsichtigt.
- Achten Sie darauf, dass der Sicherheitsgurt richtig angelegt wurde.
- Benutzen Sie den Hochstuhl erst, nachdem Sie sich versichert haben, dass Sie alle Teile richtig montiert und eingestellt wurden.
- Achten Sie darauf, dass der Hochstuhl nicht in der Nähe von offenen Feuer oder anderen Quellen übermäßiger Hitze steht, z. B. Elektroheizöfen, Gasöfen.
- Verwenden Sie den Stuhl erst, wenn Ihr Kind eigenständig aufrecht sitzen kann.
- Benutzen Sie den Stuhl nicht, wenn ein Teil davon defekt oder eingerissen ist oder fehlt.
- Der Kleinkindsitz darf nicht als Sitzerrhöhung benutzt werden. Benutzen Sie den Kleinkindsitz nur mit Rückenlehne und Kunststoffbügel. Der Kleinkindsitz darf nur in Kombination mit dem Stokke® Steps Stuhl benutzt werden.
- Ziehen Sie die Schrauben an den Beinen etwa einen Monat nach dem Erstgebrauch nach. Ziehen Sie die Schrauben regelmäßig nach.
- Immer die Sicherheitsgurte benutzen.

Produktinformation

Reinigung und Pflege:

Wischen Sie Holzteile mit einem sauberen, feuchten Tuch ab; wischen Sie Wasserreste mit einem trockenen Tuch nach. Feuchtigkeit führt

zu Oberflächenrissen. Wir raten von der Anwendung chemischer Reinigungsmittel und Mikrofasertüchern ab. Reinigen Sie Kunststoffteile mit warmem Wasser und einem milden Reinigungsmittel. Farben können sich durch die Einwirkung von Sonnenstrahlen verändern

DK VIGTIGT! LÆS OMHYGGELIGT OG GEM TIL SENERE BRUG

! ADVARSEL

- Barnet skal altid være under opsyn.
- Ophold dig inden for rækkevidde af barnet
- Faldrisiko: Sørg for, at dit barn ikke klatrer på stolen.
- Vær opmærksom på risikoen ved åben ild og andre kilder til stærk varme i nærheden af produktet. Vær opmærksom på risikoen ved åben ild og andre kilder til stærk varme i nærheden af produktet.
- Vær opmærksom på risikoen for, at stolen kan vælte, hvis dit barn skubber sine fødder op mod et bord eller lignende.
- Vær opmærksom på risikoen for, at barnet forsøger at holde fast i skræstolen eller bakken og vælte stolen.
- Produktet er beregnet til børn der kan sidde op uden støtte, og op til de er 3 år eller har en maks. vægt på 15 kg.
- Undlad at bruge dette produkt, medmindre alle dele er sikkert fastgjort.
- Lad ikke andre børn lege med dette produkt.
- Efterlad aldrig barnet uden opsyn.
- Sørg for, at selen er monteret korrekt.
- Undlad at brug den høje stol, medmindre alle komponenter er monteret korrekt og justeret.

- Vær opmærksom på faren ved åben ild og andre kilder til stærk varme såsom elektriske varmeapparater, gasovne osv. i nærheden af stolen.
- Undlad at bruge den høje stol, indtil barnet kan sidde selv.
- Undlad at bruge den høje stol, hvis en komponent er i stykker, ødelagt eller mangler.
- Barnestolen må aldrig bruges som en ekstra stol. Undlad at bruge barnestolen uden bagstykke og plastforstykke. Barnestolen må kun bruges sammen med Stokke® Steps stolen.
- Stram benskruerne efter ca. 1 måneds brug. Stram dem regelmæssigt.
- Brug altid sikkerhedsselen.

Produktinformation

Rengøring og vedligeholdelse:

Trædelene tørres med en ren, fugtig klud, og overskydende vand tørres af med en tør klud. Fugt vil forårsage revner i malingen. Vi fraråder brug af rengøringsmidler eller mikrofiberklude. Rengør plastdelene med varmt vand og mild sæbe. Farverne kan ændre sig, hvis stolen udsættes for sol.

EE TÄHTIS! LUGEGE HOOLIKALT LÄBI JA HOIDKE EDASPIDISEKS ALLES

! HOIATUS!

- Ärge jätke last järelevalveta.
- Olge lapse käeulatuses.
- Kukkumisoht: Ärge lubage lapsel tootele ronida.
- Arvestage toote läheduses oleva lahtise tule ja muude tugevate soojusallikate ohtlikkusega.

- Arvestage kallutamisohtu, mis tekib, kui laps lükkab jalad vastu lauda või muud objekti.
- Juhtige tähelepanu sellele, et laps võib üritada tootelt või kandelaualt rippuda ning tool võib seejärel ümber kukkuda.
- See toode on ette nähtud lastele, kes abita istuvad ning on kuni 3 aasta vanused või keha-kaaluga mitte üle 15 kg.
- Ärge kasutage toodet, kui selle kõik osad ei ole kinnitatud.
- Hoiatus! Ärge lubage teistel lastel tootega mängida.
- Ärge jätke last kunagi järelevalveta.
- Kontrollige, kas rihm on õigesti kinnitatud.
- Ärge kasutage söömistooli, kui kõik selle osad ei ole õigesti paigaldatud ja reguleeritud.
- Arvestage söömistooli läheduses oleva lahtise tule ja muude kuumusallikatega, näiteks elektriradiaator, gaasipliit jne.
- Ärge kasutage söömistooli, kui laps ei oska veel iseseisvalt istuda.
- Ärge kasutage söömistooli, kui mõni selle osa on purunenud, katki või puudu.
- Ärge kasutage lapseistet turvaistmena. Ärge kasutage lapseistet ilma seljatoe ja plastsiiiniga. Lapseistet tohib kasutada ainult koos tooliga Stokke® Steps Chair.
- Kinnitage puidust jalgade kruvid umbes kuu aega pärast toote kokku panemist. Soovitame kruvid sageli kinnitada.
- Kasutage alati piirdesüsteemi.

Puhastamine ja hooldus:

Pühkige puitpindu puhta ja niiske lapiga, liigne vesi pühkige ära kuiva lapiga. Niiskus tekitab pinda mörasid. Soovitame puhastusvahendeid ja mikrokiudlappi mitte kasutada. Puhastage plastosad sooja vee ja pehme seebiga. Värvid võivad päikesevalguse käes muutuda.

ES ¡IMPORTANTE! LÉELO ATENTAMENTE Y GUÁRDALO PARA FUTURA REFERENCIA.

⚠ ¡ADVERTENCIA!

- No dejar al niño desatendido en la trona.
- Estar en la proximidad del niño.
- Peligro de caída: Impide que tu hijo escale por el producto.
- Ten en cuenta el riesgo que representan hogueras y otras fuentes de calor intenso en las proximidades del producto.
- Ten en cuenta el riesgo de volcado si el niño apoya sus pies contra una mesa u otra estructura.
- Existe el riesgo de que el niño intente colgarse de la hamaca o de la bandeja y dé vuelta la silla.
- Este producto ha sido diseñado para niños capaces de sentarse sin ayuda y que tengan hasta 3 años o que pesen 15 kg como máximo.
- No utilice este producto si antes no se han ajustado firmemente todas las partes.
- No deje que otros niños jueguen con este producto.
- No deje al niño sin vigilancia.
- Asegúrese de que la correa esté correctamente instalada.
- No utilice la trona a menos que todos los componentes están correctamente abrochados e instalados.
- El fuego y las fuentes de calor intenso, tales como radiadores eléctricos y hogueras a gas, presentan un riesgo cuando se encuentran a proximidad de la trona.

- Sólo utilice la trona cuando el niño pueda sentarse sin ayuda.
- No utilice la trona si hay partes rotas, rasgadas o si falta alguna pieza.
- El asiento para niños pequeños nunca debe ser utilizado para elevar al niño. No utilice el asiento para niños sin la parte de atrás y la baranda de plástico. Sólo utilice el asiento para niños pequeños en conjunto con la silla Stokke® Steps.
- Vuelva a ajustar los tornillos de las patas luego de aproximadamente 1 mes de uso. Ajustelos periódicamente.
- Utilice siempre el sistema de sujeción.

Información del producto

Limpieza y mantenimiento:

Limpie las partes de madera con un paño limpio y húmedo. Limpie el exceso de agua con un paño seco. La humedad agrieta el barniz. No se recomienda el uso de detergentes o paños de micro fibra. Limpie las partes plásticas con agua tibia y jabón suave. La exposición a la luz solar puede cambiar los colores.

FI TÄRKEÄÄ! LUE HUOLELLISESTI JA SÄILYÄ VASTAISEN VARALLE

⚠ VAROITUS!

- Älä jätä lasta yksin ilman valvontaa.
- Pysy aina lapsen ulottuvilla.
- Putoamisvaara: Älä anna lapsesi käyttää tätä tuotetta kiipeilyyn.
- Ole varovainen, jos tuotteen lähellä on avotakka tai muu voimakas lämmönlähde.

- Tuoli saattaa keikahtaa, jos lapsi pystyy työnemään jalkansa pöytää tai muuta vastaavaa rakennetta vasten.
- Huomaa, että lapsi voi yrittää riippua hyppykeinnussa tai tarjottimessa, jolloin tuoli kaatuu.
- Tätä tuotetta voi käyttää siitä lähtien, kun lapsi oppii istumaan ilman tukea ja siihen saakka, kunnes hän täyttää kolme vuotta tai painaa 15 kg.
- Älä käytä tätä tuotetta, jos kaikkia osia ei ole kiinnitetty kunnolla
- Älä anna muiden lasten leikkiä tällä tuotteella
- Älä jätä lasta ilman valvontaa.
- Varmista, että valjaat on kiinnitetty oikein.
- Älä käytä korkeaa istuinta, jos kaikkia osia ei ole kiinnitetty ja säädetty oikein.
- Ole varovainen, jos korkean istuimen läheisyydessä on avotuli tai muu voimakas lämmönlähde, kuten sähkö- tai kaasulämmitin.
- Älä käytä korkeaa istuinta ennen kuin lapsi osaa istua itsenäisesti.
- Älä käytä korkeaa istuinta, jos jokin osa on rikki, repeytynyt tai puuttuu
- Istuinta ei saa käyttää turvavyötyynä. Älä käytä istuinta ilman selkänojaa ja muovikiskoa. Istuinta saa käyttää vain yhdessä Stokke® Steps -tuolin kanssa.
- Jälkikiristä jalkaruuvit noin kuukauden käyttämisen jälkeen. Jälkikiristä säännöllisesti.
- Käytä aina tuolissa olevaa turvavyötä.

Tuotetiedot

Puhdistaminen ja kunnossapito:

Pyyhi puuosat puhtaalla kostealla liinalla. Kuivaa kosteus kuivalla liinalla. Kosteus voi aiheuttaa halkeamia ja tahroja. Puhdistusainesten tai mikrokiutuliinon käyttämistä ei suositella. Puhdista muoviosat miedolla saippualla ja lämpimällä vedellä. Jos istuin altistuu auringonpaisteelle, sen väri voi muuttua.

FR IMPORTANT ! À LIRE ATTENTIVEMENT ET À CONSERVER POUR TOUTE RÉFÉ- RENCE ULTÉRIEURE

⚠ AVERTISSEMENT !

- Ne laissez pas l'enfant sans surveillance.
- Restez à proximité de l'enfant.
- Risque de chute : Assurez-vous que votre enfant ne grimpe pas sur le produit.
- Les feux ouverts et autres sources de forte chaleur présentent un risque lorsqu'ils se trouvent à proximité du produit.
- Le produit est susceptible de basculer si votre enfant s'appuie sur la table ou toute autre structure avec ses pieds.
- Ce produit permet aux enfants jusqu'à 3 ans ou d'un poids maximal de 15 kg de s'asseoir tout seul sans aucune aide. Utilisez ce produit uniquement si tous les éléments sont correctement attachés.
- Sachez que l'enfant peut essayer de s'accrocher à la chaise berçante ou au plateau et faire basculer la chaise.
- Ne laissez pas d'autres enfants jouer avec ce produit.
- Ne laissez pas l'enfant sans surveillance.
- Assurez-vous que le harnais est correctement ajusté.
- Utilisez la chaise haute uniquement si tous les éléments sont correctement ajustés et attachés.
- Les feux ouverts et autres sources de forte chaleur comme les foyers électriques, foyers à gaz, etc., présentent un risque lorsqu'ils se trouvent à proximité de la chaise haute.

- N'utilisez pas la chaise haute avant que votre enfant soit capable de s'asseoir seul.
- N'utilisez pas la chaise haute si une pièce est cassée, déchirée ou manquante.
- Le siège pour tout-petit ne doit pas être utilisé en guise de rehausseur. N'utilisez pas le siège pour tout-petit sans le dossier et le rail en plastique. Le siège pour tout-petit doit seulement être utilisé avec la chaise Stokke® Steps.
- Resserrez les vis des pieds de la chaise après environ 1 mois d'utilisation. Resserrez les vis régulièrement.
- Toujours utiliser le harnais.

Informations sur le produit

Nettoyage et entretien :

Essuyez les parties en bois avec un chiffon humide et retirez le surplus d'eau avec un chiffon sec. L'humidité pourrait écailler le vernis. Nous ne vous recommandons pas d'utiliser des produits d'entretien ou un chiffon en micro-fibres. Nettoyez les parties en plastique avec de l'eau chaude et du savon doux. Les couleurs peuvent changer si la chaise est exposée au soleil.

GR ΣΗΜΑΝΤΙΚΟ! ΔΙΑ- ΒΑΣΤΕ ΠΡΟΣΕΚΤΙΚΑ ΤΙΣ ΟΔΗΓΙΕΣ ΚΑΙ ΦΥ- ΛΑΞΤΕ Τ ΕΣ ΓΙΑΤΙ ΙΣΩΣ ΣΑΣ ΦΑΝΟΥΝ ΧΡΗΣΙ- ΜΕΣ ΣΤΟ ΜΕΛΛΟΝ.

⚠ ΠΡΟΕΙΔΟΠΟΪΗΣΗ!

- Μην αφήνετε το παιδί χωρίς επίτηρηση.
- Να είστε σε κοντινή απόσταση από το παιδί σας.
- Κίνδυνος πτώσης: Μην αφήσετε το παιδί σας να σκαρφαλώσει στο προϊόν.

- Προσέξτε να μην υπάρχουν πηγές γυμνής φλόγας και άλλες πηγές υψηλής θερμότητας κοντά στο προϊόν.
- Προσέξτε να μη γείρει το προϊόν αν το παιδί σας σπρώξει με τα πόδια του κάποιο τραπέζι ή άλλο παρόμοιο έπιπλο κοντά του.
- Έχετε υπόψη τον κίνδυνο του προσπαθήσει το παιδί να κρεμαστεί από το πορτ μπεμπέ ή το δίσκο και να αναποδογυρίσει την καρέκλα.
- Το προϊόν αυτό ενδείκνυται για παιδιά που μπορούν να κάθονται χωρίς βοήθεια και είναι έως και 3 ετών ή βάρους έως και 15 kg.
- Μη χρησιμοποιείτε αυτό το προϊόν εκτός κι αν έχουν στερεωθεί με ασφάλεια όλα τα εξαρτήματα.
- Μην αφήνετε άλλα παιδιά να παίζουν με αυτό το προϊόν.
- Μην αφήνετε το παιδί χωρίς επίβλεψη.
- Βεβαιωθείτε ότι η ζώνη έχει τοποθετηθεί σωστά.
- Μη χρησιμοποιείτε την ψηλή καρέκλα παρά μόνο αν όλα τα εξαρτήματα έχουν τοποθετηθεί και προσαρμοστεί σωστά.
- Λάβετε υπόψη τον κίνδυνο ανοιχτής φωτιάς και άλλων πηγών έντονης θερμότητας, όπως για παράδειγμα ηλεκτρικές σόμπες, σόμπες αερίου, κ.λπ. κοντά στην ψηλή καρέκλα.
- Μη χρησιμοποιείτε την ψηλή καρέκλα μέχρι το παιδί να μπορεί να σταθεί όρθιο χωρίς βοήθεια.
- Μη χρησιμοποιείτε την ψηλή καρέκλα, εάν κάποιο εξάρτημα είναι σπασμένο, σκισμένο ή λείπει.
- Το κάθισμα για νήπια δεν θα πρέπει να χρησιμοποιείται ποτέ ως ανυψωτικό κάθισμα. Μη χρησιμοποιείτε το κάθισμα για νήπια χωρίς την πλάτη και την πλαστική ράγα. Το κάθισμα για νήπια θα πρέπει να χρησιμοποιείτε μόνο μαζί με την καρέκλα Stokke® Steps.
- Ξανασφίξτε τις βίδες των ποδιών μετά από περ. 1 μήνα χρήσης. Ξανασφίξτε τις ανά τακτά χρονικά διαστήματα.

- Να χρησιμοποιείτε πάντα το σύστημα συγκράτησης.

Πληροφορίες προϊόντος

Καθαρισμός και συντήρηση:

Καθαρίστε τα ξύλινα μέρη με ένα καθαρό, υγρό πανί, αφαιρέστε το εναπομείναν νερό με ένα στεγνό πανί. Η υγρασία θα δημιουργήσει ρωγμές στο λεκέ. Δεν συνιστούμε τη χρήση καθαριστικών ή πανιού από μικροϊνες. Καθαρίστε τα πλαστικά εξαρτήματα με ζεστό νερό και ήπιο σαπούνι. Τα χρώματα μπορεί να αλλάξουν, εάν η καρέκλα εκτίθεται στο ηλιακό φως.

HU FONTOS! FIGYELMESEN OLVASSA EL ÉS A JÖVŐBENI FELHASZNÁLÁSHOZ TARTSA MEG

⚠ FIGYELEM!

- Ne hagyja felügyelet nélkül ulti a gyermeket!
- Leesésveszély: Ügyeljen rá, hogy gyermeke ne másszon fel a termékre.
- A termék közelében ellenőrizze a nyílt láng és egyéb, erősen sugárzó hő kockázatát.
- Ügyeljen a billenésveszélyre, ha a gyermek a lábát asztalnak vagy más szerkezetnek tudja támasztani.
- akkor a terméket csak egyedül felülni képes gyermek használhatja legfeljebb 3 éves korig, vagy legfeljebb 15 kg-ig.
- Felmerül annak a kockázata, hogy a gyermek megpróbál felkászálódni a játékszékére vagy a tálcára, és ezzel felborítja a széket.
- Ne ostavljajte dijete bez nadzora u stolcu.
- Uvijek budite u blizini djeteta.

- Opasnost od pada: Spriječite penjanje djeteta na proizvod.
- Budite svjesni rizika od otvorene vatre i drugih izvora visoke topline u blizini proizvoda.
- Budite svjesni rizika od naginjanja u situacijama kada se dijete može nogama odgurnuti o stol ili bilo koju drugu konstrukciju.
- Ez a termék önállóan ülni képes, legfeljebb 3 éves vagy maximum 15 kg-os gyermekek számára készült..
- Ne koristite ovaj proizvod ako svi dijelovi nisu sigurno pričvršćeni.
- Ne dopuštajte drugoj djeci da se igraju ovim proizvodom.
- Ne ostavljate dijete bez nadzora.
- Pazite da je pojas ispravno postavljene.
- Ne koristite dječji stolac ako sve komponente nisu ispravno postavljene i namještene.
- Budite svjesni rizika od otvorene vatre ili drugih izvora visoke topline poput električnih grijalica, plinskih grijalica itd. u blizini dječjeg stolca.
- Ne koristite dječji stolac sve dok dijete ne može sjediti samostalno.
- Ne koristite dječji stolac ako je neki dio slomljen, istrošen ili nedostaje.
- Dječju sjedalicu nikada ne koristite za povisivanje površine za sjedenje. Ne koristite dječju sjedalicu bez naslona i plastične prečke. Dječju sjedalicu koristite samo u kombinaciji sa stolcem Stokke® Steps.
- Nakon otprilike jednog mjeseca uporabe dodatno stegnite vijke na nogama. Redovno ih provjerite i stegnite.
- Mindig használd a biztonsági övet.

Informacije o proizvodu

Čišćenje i održavanje:

Drvene dijelove obrišite čistom, vlažnom krpom, a vodu obrišite suhom krpom. Vлага može oštetiti površinu. Ne preporučamo uporabu sredstava za čišćenje i krpe od mikrovlakana. Plastične dijelove očistite toplom

vodom i blagim sapunom. Boje se mogu promijeniti ako je stolac izložen sunčevoj svjetlosti.

HR VAŽNO: PAŽLJIVO PROČITAJTE UPUTE I SAČUVAJTE IH ZA BUDUĆU UPORABU.

⚠ UPOZORENJE!

- Nikada ne ostavljajte dijete bez nadzora.
- Falling hazard: Prevent your child from climbing on the product.
- Do not use the product unless all components are correctly fitted and adjusted.
- Be aware of the risk of open fire and other sources of strong heat in the vicinity of the product.
- Be aware of the risk of tilting when your child can push its feet against a table or any other structure.
- Be aware of the risk that a child may attempt to hang on to the bouncer or the tray and tip the chair over.
- This product is intended for children able to sit up unaided and up to 3 years or a maximum weight of 15 kg.
- Do not use this product unless all parts have been securely fastened.
- Do not let other children play with this product.
- Do not leave the child unattended.
- Make sure that the harness is correctly fitted.
- Do not use the high chair unless all components are correctly fitted and adjusted.

- Be aware of the risk of open fire and other sources of strong heat, such as electric bar fires, gas fires etc. in the vicinity of the high chair.
- Do not use the high chair until the child can sit up unaided.
- Do not use the high chair if any part is broken, torn or missing.
- The toddler seat shall never be used as a booster seat. Do not use the toddler seat without the back and the plastic rail. The toddler seat shall only be used in combination with the Stokke® Steps chair.
- Retighten the leg screws after approx. 1 months of use. Re-tighten regularly.
- Always use the restraint system.

Product information

Cleaning and maintainance:

Wipe wooden parts with a clean, damp cloth, wipe off excess water with a dry cloth. Moisture will leave cracks in stain. We do not recommend the use of detergents or micro fibre cloth. Clean plastic parts with warm water and mild soap. Colors may change if the chair is exposed to sunlight

IT IMPORTANTE! LEGGERE ATTENTA- MENTE E CONSERVARE PER FUTURA CONSULTAZIONE

⚠ AVVERTENZA!

- Non lasciate il bambino incustodito.
- Rimanete vicini a vostro figlio.
- Pericolo di caduta: Non lasciare che il bambino si arrampichi sul prodotto.

- Prestare attenzione al pericolo rappresentato da fiamme libere o altre fonti di forte calore nei pressi del prodotto.
- Prestare attenzione al pericolo di ribaltamento quando il bambino si spinge con i piedi contro tavoli o altre strutture.
- Attenzione: c'è il rischio che il bambino cerchi di appendersi alla sdraietta o al vassoio facendo cadere il seggiolone.
- Il prodotto è progettato per bambini fino a 3 anni di età, in grado di stare seduti autonomamente, o per bambini con un peso massimo di 15 kg.
- Non utilizzare questo prodotto finché tutte le parti non sono state fissate saldamente.
- Non lasciare che altri bambini giochino con questo prodotto.
- Non lasciare mai il bambino senza sorveglianza.
- Accertarsi che la cintura di sicurezza sia montata correttamente.
- Non utilizzare il seggiolone fintanto che tutti i componenti non sono stati montati e regolati correttamente.
- Prestare attenzione al pericolo rappresentato da fiamme libere o altre fonti di forte calore, quali caminetti elettrici o a gas ecc., in prossimità del seggiolone.
- Non utilizzare il seggiolone fintanto che il bambino non è in grado di stare seduto da solo.
- Non utilizzare il seggiolone in caso di componenti rotti, usurati o mancanti.
- Non utilizzare mai il seggiolone primi passi come alzasedia. Non utilizzare il seggiolone primi passi senza lo schienale e la sbarra di sicurezza in plastica. Utilizzare il seggiolone primi passi esclusivamente in abbinamento al seggiolone Stokke® Steps.
- Stringere nuovamente le viti delle gambe dopo circa 1 mese di utilizzo. Ristringere regolarmente.

- Utilizzare sempre il sistema di ritenuta.

Informazioni sul prodotto

Pulizia e manutenzione:

Pulire le parti in legno con un panno umido pulito e asciugare l'acqua in eccesso con un panno asciutto. L'umidità può causare la comparsa di macchie. Si sconsiglia l'uso di detersivi o panni in microfibra. Pulire le parti in plastica con acqua calda e un detersivo delicato. Il seggiolone può scolorire se esposto all'azione diretta dei raggi solari.

JP 重要!より安全にご使用いただくために、必ずこの取扱説明書をお読みください。お読みいただいたあとは、今後の参照のために保管してください。

⚠ 警告!

- お子さまから目を離さないでください。
- お子さまのそばについているようにしてください。
- 転落の危険: お子さまがトリップトラップによじ登らないように気をつけてください。
- たき火やその他の強い火力をトリップトラップの近くで使うと火災のもととなり、危険ですのでご注意ください。

- テーブルやその他の部品にお子さまの足が当たると、チェアが傾く場合がございます。ご注意ください。
- お子様バウンサーまたはトリップにしがつくと椅子が倒れる場合がありますので注意してください。
- 本製品はご自分でお座りができる3歳頃までのお子さま(体重15キロまで)を対象に設計されています。
- すべての箇所をしっかり締めるまでこの製品は使用しないでください。
- 他のお子様をこの製品で遊ばせないでください。
- 絶対にお子さまから目を離さないでください。
- ハーネスが正しく取り付けられているか確認します。
- 高さのある椅子は、すべての部品が正しく取り付けられ、調整されていない限り使用しないでください。
- 高さのある椅子の周辺に電気ヒーターやガスストーブなどの熱源があると危険です。注意が必要です。
- 高さのある椅子は、お子様が一人で座れるようになるまで使用しないでください。
- 高さのある椅子に壊れている、割れている、欠けている部分がある場合は、使用しないでください。
- 絶対にチャイルドシートをブースターシートとして使用しないでください。背もたれとプラスチックレールのないチャイルドシートは使用しないでください。チャイルドシートは、Stokke® Stepsチェアと組み合わせてお使いください。
- 1ヶ月程度使用したら、足のねじ部を締め直してください。また、定期的に締め直してください。

製品情報

清掃と保守:

きれいな布を濡らして木製部分を拭いてから、乾いた布で余分な水分を拭き取ります。水分があると、染みとなり割れる原因となります。洗剤やマイクロファイバーの布は使用しないでください。プラスチック部分は、ぬるま湯と中性洗剤で洗ってください。椅子は直射日光に当たると変色する場合があります。

KR 주의. 본 설명서를 보관하여 주십시오.

⚠ 경고!

- 아기를 혼자 두지 마세요.
- 추락 위험: 아이가 제품 위를 기어오르지 않도록 하십시오.
- 제품 근처에 난방기기를 두지 말고, 화재가 나지 않도록 주의하십시오.
- 아이가 테이블이나 기타 구조물에 발을 대고 밀 때 의자가 기울어지는 위험에 유의하십시오.
- 아이가 바운서나 트레이에 매달리면 의자가 넘어갈 수 있으니 주의하십시오.
- 이 제품은 아이가 도움 없이 혼자 앉을 수 있고 최대 연령 3세 또는 최대 체중 15kg의 아이까지 사용할 수 있습니다.
- 추락의 위험이 있으므로 시트나 발걸이 부분에 유아를 세워두지 말 것
- 전도의 위험이 있으므로 유아의 몸을 손잡이 너머 앞으로 내밀게 하지 말 것
- 유연한 플라스틱 포장재는 질식의 위험이 있으므로 유아의 손이 닿지 않도록 할 것
- 안전벨트는 몸에 맞고 바르게 고정시

Қылғат

- Ыптық оқушыны сақтағышты орнату
- Стол, дариымы деген қауіптілікке, жеделдену немесе шығу аяғы, қорғаныс құрылысының қауіпі бар жерлерде қолдануға болмайды
- Бала балқылдыны алып оқушының астына апарғын дегенді егер сақтағышты ұстағын
- Оқушыны тұрақты жерде қолдануға болмайды
- Тауардың дұрыс және қауіпсіз орнатуы үшін пайдалану нұсқаулығын сақтағын
- 1 ай қолданудан соң аяғының бұзылуын тексеріңіз. Егер тексеріңіз, бұзылуларды тексеріңіз.

제품 정보

세척 및 관리:

제품의 목재 부분을 깨끗한 젖은 걸레로 닦은 후, 마른 천으로 물기를 닦아냅니다. 남아있는 물기는 제품의 착색과 변질을 유발합니다. 세제나 극세사 천의 사용을 권장하지 않습니다. 제품의 플라스틱 부분은 온수와 순한 비누를 이용해 세척하십시오. 의자를 직사광선에 노출하면 변색이 일어날 수 있습니다

LT SVARBU! ATIDŽIAI PERSKAITYKITE IR IŠSAUGOKITE ATEIČIAI

⚠ ĮSPĖJIMAS!

- Nepalikite vaiko be priežiūros.
- Vaikas turi būti lengvai jums pasiekiamoje vietoje.
- Iškritimo pavojus: Neleiskite vaikui lipti ant gaminio.
- Venkite laikyti gaminį arti atviro liepsnos ir kitų stipraus karščio šaltinių.

- Nepamirškite apie pakreipimo pavojų, kai vaikas kojomis atsispiria nuo stalo ar kitų baldų.
- Nepamirškite, kad vaikas gali bandyti įsikibti į gultuką arba padėklą ir apversti kėdutę.
- Šis gamintys skirtas vaikams, galintiems savarankiškai sėdėti ir iki 3 metų amžiaus arba iki 15 kg svorio vaikams.
- Šį gaminį naudokite tik tada, kai visos dalys yra saugiai pritvirtintos.
- Įspėjimas! Neleiskite kitiems vaikams žaisti su šiuo gaminiu
- Nepalikite vaiko be priežiūros.
- Įsitinkinkite, kad diržai yra teisingai prisegti.
- Aukštą vaikišką kėdutę naudokite tik tuomet, jei visos sudedamosios dalys yra teisingai surinktos ir sureguliuotos.
- Atkreipkite dėmesį į atviros ugnies ar kitų didelio karščio šaltinių, pavyzdžiui, elektrinių šildytuvų su kaitinimo vamzdeliais, dujinių židinių, pavojų netoli aukštos kėdutės.
- Nenaudokite aukštos vaikiškos kėdutės, kol vaikas negali savarankiškai sėdėti.
- Nenaudokite aukštos vaikiško kėdutės, jeigu kokia nors jos dalis yra sulūžusi, suplyšusi arba jos trūksta.
- Pradedančio vaikščioti kūdikio kėdutės negalima naudoti kaip saugos kėdutės. Pradedančio vaikščioti kūdikio kėdutės nenaudokite be nugarėlės ir plastikinės tarpkojo ir juosmens apsaugos. Pradedančio vaikščioti kūdikio kėdutė turi būti naudojama kartu su Stokke® Steps kėde.
- Maždaug po 1 mėnesio naudojimo dar kartą suveržkite kėdutės kojų varžtus. Tai kartokite tam tikrais laiko tarpais.
- Visada prisekite vaiką saugos diržu.

Valymas ir techninė priežiūra:

Medinės dalis nuvalykite švaria, drėgna šluoste, vandens perteklių nuvalykite sausa šluoste. Dėl drėgmės dažytame paviršiuje gali atsirasti įtrūkimų. Nerekomenduojama naudoti valymo priemonių arba mikro-

pluošto šluostės. Plastikinės dalis valykite šiltu vandeniu ir švelniu muilu. Veikiamo saulės gaminio spalvos gali pasikeisti.

LV SVARĪGI! IZLASIET UZMANĪGI UN SAGLABĀJIET TURPMĀKAI UZZIŅAI

⚠ BRĪDINĀJUMS!

- Neatstājiet bērnu bez uzraudzības.
- Palieciet bērna tuvumā.
- Kritiena risks! Neļaujiet bērnam kāpt uz izstrādājuma.
- Nemiet vērā atklātu liesmu un citu spēcīga karstuma avotu radīto risku izstrādājuma tuvumā.
- Nemiet vērā gašanās risku, bērnam atspiežoties ar pēdām pret galdu vai citu konstrukciju.
- Atcerieties, ka bērns var mēģināt turēties pie šūpuļkrēsla vai paplātes, apgāžot krēslu.
- Šis izstrādājums ir paredzēts bērniem, kuri spēj patstāvīgi sēdēt, un to var izmantot līdz 3 gadu vecumam vai maksimālajam bērna svaram 15 kg.
- Neizmantojiet šo izstrādājumu, ja visas daļas nav droši piestiprinātas.
- Brīdinājums! Neļaujiet citiem bērniem spēlēt ar šo izstrādājumu.
- Neatstājiet bērnu bez uzraudzības.
- Pārliedzieties, ka drošības siksna ir pareizi pielikta.
- Neizmantojiet augsto krēslu, ja visas daļas nav pareizi saliktas un noregulētas.
- Pārliedzieties, ka augstā krēsla tuvumā neatrodas atklāta uguns vai citi spēcīga karstuma avoti, piemēram, elektroierīces, gāzes plīts u.tml.
- Neizmantojiet augsto krēslu, ja bērns nevar nosēdēt bez palīdzības.

- Neizmantojiet augsto krēslu, ja kāda tā daļa ir salauzta, saplēsta vai pazudusi.
- Šo sēdekli nedrīkst izmantot kā atbalsta sēdekli, bērnam mācoties sēdēt. Neizmantojiet sēdekli bez atzveltnes un plastmasas sliedes. Sēdekli var izmantot tikai kopā ar [Stokke xxx] krēslu.
- Pievelciet kāju skrūves pēc aptuveni 1 mēneša lietošanas. Pēc tam dariet to regulāri.
- Vienmēr izmantojiet drošības stiprinājumus.

Tīrīšana un apkope:

Medīnes dalis nuvalykite švaria, drėgna šluoste, vandens perteklių nuvalykite sausa šluoste. Dėl drėgmės dažytame paviršiuje gali atsirasti įtrūkimų. Nerekomenduojama naudoti valymo priemonių arba mikropluošto šluostės. Plastikinės dalis valykite šiltu vandeniu ir švelniu muilu. Veikiamo saulės gaminio spalvos gali pasikeisti

NL BELANGRIJK! LEES GOED EN BEWAAR VOOR TOEKOMSTIG GEBRUIK

⚠ WAARSCHUWINGEN!

- Laat je kind niet zonder toezicht achter.
- Blijf in de buurt van je kind.
- Valgevaar: laat uw kind niet op het product klimmen.
- Houd rekening met de risico's van open vuur en andere sterke warmtebronnen in de buurt van het product.
- Houd rekening met het risico van kantelen wanneer uw kleintje zich met de voeten kan afzetten tegen een tafel of een ander voorwerp.
- Ben bewust van het risico dat een kind kan proberen te gaan hangen aan de wipstoel of het tafelblad en de stoel kan kantelen.

- Dit product bedoeld voor kinderen die al zonder hulp rechtop kunnen zitten, tot max. 3 jaar of een maximum gewicht van 15 kg.
- Gebruik dit product alleen als alle onderdelen veilig zijn bevestigd.
- Laat geen andere kinderen spelen met dit product.
- Laat het kind niet zonder toezicht achter.
- Zorg ervoor dat het veiligheidstuigje goed passend is ingesteld.
- Gebruik de kinderstoel alleen als alle onderdelen correct zijn ingesteld en passen.
- Plaats de kinderstoel nooit bij open vuur of een andere sterke warmtebron zoals een elektrische straalkachel, gashaarden e.d. met het oog op brandgevaar.
- Gebruik de kinderstoel niet voordat het kind uit zichzelf rechtop kan zitten.
- Gebruik de kinderstoel niet als enig onderdeel ervan kapot, gescheurd of niet aanwezig is.
- De peuterstoel mag nooit worden gebruikt als een stoelverhoger. Gebruik de peuterstoel niet zonder de ruggensteun en de plastic steunrail. De peuterstoel mag alleen worden gebruikt in combinatie met de Stokke® Steps stoel.
- Vergeet niet om alle schroeven 1 maand na montage aan te draaien. Controleer regelmatig en draai de schroeven aan indien nodig.
- Altijd het veiligheidstuigje gebruiken.

Productinformatie

Reiniging en onderhoud:

Afvegen met een vochtige doek. Overtollig water wegvegen met een droge doek. Vocht veroorzaakt scheurtjes in de lak. Wij adviseren je om geen schoonmaakmiddel of microfiberdoekjes te gebruiken. De kleuren kunnen veranderen als de kinderstoel wordt blootgesteld aan zonlicht.

NO VIKTIG! LES NØYE GJENNOM OG

TA VARE PÅ FOR FREMTIDIG BRUK

⚠ ADVARSEL!

- La ikke barnet sitte i stolen uten tilsyn.
- Hold deg innen rekkevidde av barnet.
- Fare for fall: Du må ikke la barnet klatre på produktet.
- Vær oppmerksom på risikoen knyttet til åpen ild og andre sterke varmekilder i nærheten av produktet.
- Vær oppmerksom på risikoen for velting når barnet ditt kan skyve fra med føttene mot et bord eller en annen struktur.
- Vær oppmerksom på faren for at et barn kan prøve å henge seg i strikkselen eller brettet, slik at stolen velter.
- Produktet er ment for barn som kan sitte uten hjelp og opp til 3 år, eller en maksvekt på 15 kg.
- Dette produktet må ikke brukes uten at alle delene er ordentlig festet.
- Ikke la andre barn leke med dette produktet.
- Ikke forlat barnet uten tilsyn.
- Forsikre deg om at selen er skikkelig festet.
- Ikke bruk den høye barnestolen med mindre alle komponentene er korrekt festet og tilpasset.
- Vær oppmerksom på risikoen knyttet til åpen ild og andre sterke varmekilder, for eksempel elektriske stråleovner, gassovner o.l., i nærheten av den høye barnestolen.
- Den høye barnestolen må ikke brukes før barnet kan sitte oppreist uten hjelp.
- Ikke bruk den høye barnestolen hvis en del av den er ødelagt, revet i stykker eller mangler.
- Babysettet må aldri brukes som som tilleggsete i en annen stol. Babysettet må ikke brukes uten

ryggen og plastbøylen. Babysettet må bare brukes i kombinasjon med Stokke® Steps Chair stolen.

- Beinskruene må strammes på nytt etter cirka én måneds bruk. Deretter bør de etterstrammes regelmessig.
- Bruk alltid sikkerhetssele.

Produktinformasjon

Rengjøring og vedlikehold:

Tørk over treverk med en ren og fuktig klut. Tørk av eventuelt overflatevann med en tørr klut. Fukthet vil kunne forårsake sprekker. Vi anbefaler ikke at man bruker noen form for løsemiddel eller mikrofiberklut. Vaske plastdelene med varmt vann og en mild såpe. Stolen kan bli misfarget hvis den eksponeres for sollys.

PL WAŻNE! PROSIMY O UWAŻNE PRZECZYTANIE I ZACHOWANIE NA PRZYSZŁOŚĆ

⚠ OSTRZEŻENIE!

- Nie pozostawiaj dziecka bez opieki.
- Pozostawaj w pobliżu Twojego dziecka aby łatwo móc je dosięgnąć.
- Ryzyko upadku: Dopilnuj, aby dziecko nie wspięło się na produkt.
- Należy pamiętać o zagrożeniu, jakie stanowią otwarty ogień i inne źródła silnego ciepła, znajdujące się w pobliżu produktu.
- Prosimy pamiętać o ryzyku przewrócenia krzesła przez dziecko zapierające się nogami stołu lub innego przedmiotu.

- Pamiętaj o ryzyku. Dziecko może próbować wychylać się z leżaczka lub tacki i przewrócić krzesło.
- Produkt ten przeznaczony jest do samodzielnego siedzenia na nim dzieci do 3. roku życia lub wagi maksymalnej 15kg.
- Nie stosuj produktu, jeśli wszystkie części nie zostały dokładnie zamocowane.
- Nie pozwalaj innym dzieciom bawić się produktem.
- Nigdy nie zostawiaj dziecka bez opieki.
- Upewnij się, że uprząż jest właściwie dopasowana.
- Nie korzystaj z wysokich krzesel, chyba że wszystkie elementy zostały prawidłowo zamocowane oraz wyregulowane.
- Bądź świadom ryzyka, jakie stanowi otwarty ogień i inne źródła silnego ciepła, jak np. grzejniki elektryczne lub gazowe, znajdujące się w pobliżu wysokich krzesel.
- Nie używać wysokich krzesel, jeśli dziecko nie potrafi samodzielnie siedzieć.
- Produktu nie wolno używać w połączeniu z wysokim krzesłem w razie uszkodzenia, nadwyrężenia lub braku jakiegokolwiek części.
- Siedziska dla niemowlaka nigdy nie wykorzystuj jako siedzenia wspomagającego. Nie korzystaj z siedzenia dla niemowlaka bez oparcia i plastikowej ramy. Siedzenie dla niemowlaka należy stosować wyłącznie wraz z krzesłem Stokke® Steps.
- Po ok. miesiącu użytkowania dokręć śruby nóżek. Dokręcaj je regularnie.
- Zawsze stosuj system ograniczający.

Informacje o produkcie

Czyszczenie i konserwacja:

Czystą, wilgotną szmatką przetrzyj drewniane części. Suchą ściereczką zdejmij nadmiar wody. Wilgoć spowoduje powstawanie szpar. Nie zalecamy stosowania detergentów ani ściereczki z mikrofibry. Plastikowe elementy wytrzyj stosując ciepłą wodę oraz łagodne mydło. Kolory

mogą się zmieniać, jeśli krzesło zostało wystawione na działanie promieni słonecznych.

PT IMPORTANTE! LEIA ATENTAMENTE E GARDE PARA CONSULTA FUTURA

⚠ AVISO!

- Nunca deixe a criança sozinha.
- Permaneça próximo da criança.
- Perigo de queda: Evite que a criança suba sozinha no produto.
- Fique atento para o risco de chamas e outras fontes de calor intenso próximas do produto.
- Fique atento para o risco de inclinação quando a criança puder empurrar os pés contra uma mesa ou outra estrutura.
- Tenha presente o risco de a criança poder tentar pendurar-se na espreguiçadeira ou no tabuleiro e fazer com que a cadeira tombe.
- Esse produto está destinado para crianças que conseguem sentar-se sem ajuda e com até 3 anos e um peso máximo de 15 kg.
- Não utilize este produto enquanto todos os elementos não tiverem sido apertados com segurança.
- Não permita que outras crianças brinquem com este produto.
- Nunca deixe a criança desacompanhada
- Certifique-se de que o arnês está corretamente apertado.
- Não utilize a cadeira alta enquanto todos os componentes não estiverem corretamente apertados e ajustados.

- Tenha presente o risco latente associado a lareiras e outras fontes de calor intenso, tais como aquecedores elétricos, aquecedores a gás, etc., caso a cadeira alta se encontre nas suas proximidades.
- Não utilize a cadeira alta até que a criança consiga sentar-se sozinha.
- Não utilize a cadeira alta se algum elemento estiver partido, dilacerado ou em falta.
- O banco da criança nunca deve ser utilizado como banco de reforço. Nunca utilize o banco da criança sem o encosto e o parapeito em plástico. O banco da criança apenas deve ser utilizado em combinação com a cadeira Stokke® Steps.
- Reaperte os parafusos na perna após 1 mês de uso. Reaperte-os regularmente.
- Use sempre o sistema de segurança.

Informação do produto

Limpeza e manutenção: Limpe os elementos em madeira com um pano asseado humedecido, enxugue a água em excesso com um pano seco. A humidade provoca manchas e fendas. Não recomendamos o uso de detergentes ou panos de microfibras. Limpe as peças em plástico com água morna e um produto neutro. As cores podem alterar-se caso a cadeira seja exposta à luz solar.

RO IMPORTANT! CITIȚI CU ATENȚIE ȘI PĂSTRAȚI PENTRU O CONSULTARE VIITOARE

⚠ ATENȚIE!

- Nu lăsați copilul nesupravegheat.
- Pericol de cădere: Preveniți escaladarea produsului de către copii.

- Rămâneți în raza de acțiune copilului.
- Pericol de cădere: Preveniți escaladarea produsului de către copii.
- Aveți în vedere pericolul pe care îl prezintă focul și alte surse de căldură puternice în apropierea scaunului înalt.
- Aveți în vedere și faptul că un copil poate încerca să se prindă de balansoar sau de cadru și să răstoarne scaunul.
- Aveți în vedere riscul de înclinare când copilul dvs. împinge cu picioarele o masă sau orice altă structură.
- Acest produs este proiectat pentru copiii ce put sta în șezut fără ajutor până la 3 ani sau cu o greutate maximă de 15 kg.
- Nu utilizați acest produs înainte de a fixa corect toate piesele.
- Nu lăsați alți copii să se joace cu acest produs.
- Nu lăsați copilul supravegheat.
- Asigurați-vă că hamul este montat corect.
- Nu utilizați scaunul înalt înainte de a monta și regla corect toate componentele.
- Aveți în vedere pericolul pe care îl prezintă focul și alte surse de căldură puternice, cum sunt radiatoarele electrice, sobele cu gaz etc. în apropierea scaunului înalt.
- Folișiți scaunul înalt numai după ce copilul poate să șadă nesprijinit.
- Nu folosiți scaunul înalt dacă are componente deteriorate sau dacă lipsesc componente.
- Scaunul pentru copii mici nu trebuie utilizat ca scaun booster. Nu utilizați scaunul pentru copii fără partea din spate și bara din plastic. Scaunul pentru copii trebuie utilizat numai în combinație cu scaunul Stokke® Steps.
- Strângeți din nou șuruburile picioarelor după aproximativ 1 lună de întrebuințare. Strângeți-le la intervale de timp regulate.
- Folosește sistemul de prindere.

Informații privind produsul

Curățarea și întreținerea: Ștergeți părțile din lemn cu o cârpă curată și umedă, ștergeți excesul de apă cu o cârpă curată. Umiditatea va produce fisuri în vopsea. Nu recomandăm utilizarea detergentilor sau a cârpelor din microfibre. Curățați părțile din plastic cu apă caldă și un săpun reactiv. Dacă scaunul este expus la soare își poate culoarea.

RS VAŽNO! PAŽLJIVO PROČITAJTE I SAČUVAJTE ZA KASNIJU UPOTREBU

⚠ UPOZORENJE!

- Ne ostavljajte dete bez nadzora u stolici.
- Uvek budite u blizini deteta.
- Opasnost od pada: Ne dozvolite detetu da se penje na proizvod.
- Imajte u vidu rizik od pojave otvorenog plamena i drugih izvora jake toplote u blizini proizvoda.
- Imajte u vidu rizik od naginjanja kada se dete odgurne nogama od stola ili nekog drugog objekta.
- Imajte na umu rizik ako dete pokuša da se veša držeći se za sedište ili poslužavnik i prevrne je.
- Ovaj proizvod je namenjen za samostalno uspravno sedenje dete uzrasta do 3 godine ili maksimalne težine 15 kg.
- Nemojte koristiti proizvod osim ako svi delovi nisu dobro pričvršćeni.
- Upozorenje! Nemojte dozvoliti deci da se igraju sa ovim proizvodom.
- Nemojte ostavljati decu bez nadzora.
- Proverite da li je pojas pravilno pričvršćen.
- Nemojte koristiti stolicu za hranjenje ako nisu svi delovi pravilno pričvršćeni i podešeni.

- Imajte u vidu rizik od pojave otvorenog plamena i drugih izvora jake toplote, poput požara nastalog na električnim vodovima ili paljenjem gasa, u blizini stolice za hranjenje.
- Nemojte koristiti stolicu sve dok dete ne bude u stanju da sedi samostalno.
- Nemojte koristiti stolicu ako je neki deo polo mljen, pocepan ili nedostaje.
- Dečije sedište nikada ne treba koristiti kao buster sedište. Nemojte koristiti dečije sedište bez naslona za leđa i plastične šine. Dečije sedište može se koristiti samo u kombinaciji sa Stokke® Steps stolicom.
- Nakon oko mesec dana korišćenja ponovo pritegnite zavrtnje na nogarima. Redovno ih pritežite.

Čišćenje i održavanje

Drvne delove brišite čistom, vlažnom krpom, pokupite višak vode suvom krpom. Vлага ostavlja pukotine i mrlje. Ne preporučujemo korišćenje deterđženata ili krpa od mikrofibera. Plastične delove očistite toplom vodom i blagim sapunom. Ako se izloži sunčevoj svetlosti, mogu se promeniti boje.

RU ВАЖНО! РЕКОМЕНДУЕТСЯ ОЗНАКОМИТЬСЯ И СОБЛЮДАТЬ СЛЕДУ- ЮЩИЕ ПРАВИЛА



⚠ ПРЕДУПРЕЖДЕНИЕ!

- Перед использованием тщательно проверьте закрепление всех частей изделия.
- Не позволяйте другим детям играть с изделием.
- Никогда не оставляйте ребенка без присмотра.

- Убедитесь, что ремень безопасности правильно застегнут.
- Не пользуйтесь высоким стульчиком, не убедившись, что все его части правильно установлены и отрегулированы.
- Будьте внимательны, ребенок может попытаться повиснуть всем весом на спинке или подносике, и тем самым опрокинуть стул.
- Опасно ставить высокий стульчик вблизи открытого огня или других источников тепла, например, электронагревательных элементов, газовых плит и т.п.
- Не используйте высокий стульчик для детей, еще не научившихся самостоятельно сидеть.
- Не используйте высокий стульчик, если какая-либо его часть сломана, оторвана или отсутствует.
- Сиденье для детей старшего ясельного/преддошкольного возраста нельзя использовать в качестве стульчика-бустера. Не используйте сиденье для детей преддошкольного возраста без спинки и опоясывающего поручня. Сиденье для ребенка преддошкольного возраста можно использовать только вместе со стулом Stokke® Steps .
- Подтягивайте винты ножек после каждого месяца использования. Подтягивайте регулярно.

Информация об изделии

Чистка и уход: Протирать деревянные части чистой влажной тряпкой, затем насухо сухой тряпкой. От влаги политура потрескается. Мы не рекомендуем использование моющих средств или тряпок из микрофибры. Промывать пластиковые части теплой водой с мягким мылом. В результате воздействия солнечного света цвета могут изменяться.

SE VIKTIGT! LÄS NOGGRANT OCH SPAR FÖR FRAMTIDA BRUK

⚠️ VARNING!

- Lämna inte barnet utan tillsyn.
- Se till att du kan nå barnet.
- Fallrisk: Förhindra att ditt barn klättrar på produkten.
- Var uppmärksam på faror som öppen eld och andra starka värmekällor i närheten av produkten.
- Var uppmärksam på risken att tippa när ditt barn kan trycka ifrån med fötterna mot ett bord eller annan struktur
- Var uppmärksam på risken att barnet kan försöka hålla fast i babysittaren eller brickan och tippa stolen.
- Denna produkt är avsedd för barn som kan sitta själva utan stöd och upp till 3 års ålder eller har en maxvikt på 15 kg.
- Använd inte denna produkt utan att först ha spänt fast alla delar ordentligt.
- Låt inte andra barn leka med denna produkt.
- Lämna aldrig barnet utan tillsyn.
- Säkerställ att selen sitter korrekt på barnet.
- Använd inte barnmatstolen utan att först försäkra dig om att alla dess delar har monterats och justerats på rätt sätt.
- Var uppmärksam på faror som öppen eld eller andra starka värmekällor, t.ex. elektriska öppna spisar eller gasolbränsor, i barnmatstolens omedelbara närhet.
- Använd inte barnmatstolen förrän barnet kan sitta själv utan stöd.
- Använd inte barnmatstolen om någon del är trasig, sliten eller saknas.
- Barnsitsen får aldrig användas som en stolsförhöjare. Använd inte barnsitsen utan ryggdelen och plasticskenan. Barnsitsen får endast användas tillsammans med Stokke® Steps -stolen.
- Efterdra benskruvarna efter ungefär 1 månads användning. Efterdra dem regelbundet.

- Använd alltid fästremmarna.

Produktinformation

Rengöring och underhåll: Torka av trädelar med en ren, fuktad trasa och torka bort överflödigt vatten med en torr trasa. Fukt kan ge sprickor och fläckar. Vi avråder från användning av rengöringsmedel eller mikrofiberduk. Rengör plastdelar med varmt vatten och mild tvål. Färgförändringar kan ske vid solexponering.

SI POMEMBNO! POZORNO PREBERITE IN SHRANITE ZA REFERENCO V PRIHODNJE

⚠️ OPOZORILO!

- Ne puščajte otroka brez nadzora.
- Vedno ostanite v bližini otroka.
- Nevarnost padca: Preprečite otroku, da bi plezal po izdelku.
- Pazite na nevarnost odprtega ognja in drugih virov močne toplote v bližini izdelka.
- Bodite pozorni na morebitno nagibanje, kadar otrok potiska nogice ob mizo ali katero koli drugo strukturo.
- Zavedajte se, da se lahko otrok poskuša obdržati na gugalnem stolu ali pladnju, zaradi česar se lahko stol prevrne.
- Namenjen otrokom, ki samostojno sedijo, do 3. leta starosti oziroma dokler otrok ne doseže 15 kg telesne teže.
- Izdelka ne uporabljajte, če niso ustrezno zapeti vsi deli.
- Ne dovolite otrokom, da se igrajo s tem izdelkom.
- Otroka nikoli ne puščajte brez nadzora.
- Preverite, ali je pas pravilno nameščen.

- Stola za hranjenje ne uporabljajte, če niso vsi sestavni deli pravilno nameščeni in prilagojeni.
- V bližini stola za hranjenje bodite pozorni na nevarnost odprtega ognja in drugih virov močne toplote, kot so električne peči, plinske peči itd.
- Stola za hranjenje ne uporabljajte, dokler ne more otrok sedeti sam, brez pomoči drugih.
- Stola za hranjenje ne uporabljajte, če je kateri koli del zlomljen, raztrgan ali manjka.
- Sedeža za otroke nikoli ne uporabljajte kot jahača. Sedeža za otroke ne uporabljajte brez naslonjala in plastične prečke. Sedež za otroke se lahko uporablja edino v kombinaciji s stolom Stokke® Steps .
- Po približno enomesečni uporabi ponovno privijte vijake na nogah. Vijake redno privijajte.
- Vedno uporabljaj varnostne pasove.

Podatki o izdelku

Čiščenje in vzdrževanje: Lesene dele obrišite s čisto, vlažno krpo in odvečno vodo obrišite s suho krpo. Zaradi prevelike vlage lahko nastanejo razpoke in madeži. Uporaba detergentov ali krp iz mikro vlaknen ni priporočljiva. Plastične dele očistite s toplo vodo in nežno milnico. Če je stol izpostavljen sončni svetlobi, lahko nastanejo spremembe v barvi.

SK DÔLEŽITÉ! STAROSTLIVO SI PREČÍTAJTE A USCHOVAJTE NA ÚČELY POUŽITIA V BUDÚCNOSTI

⚠️ VÝSTRAHA!

- Nenechávajte dieťa bez dozoru.
- Dbajte, aby ste sa vždy nachádzali v blízkosti dieťaťa.

- Riziko pádu: Zabráňte dieťaťu, aby liezlo na výrobok.
- Buďte si vedomí rizika otvoreného ohňa a iných zdrojov silného tepla v blízkosti výrobku.
- Buďte si vedomí rizika prevrátenia, keď sa dieťa môže zaprieť nohami o stôl alebo inú konštrukciu.
- Buďte si vedomí rizika, že dieťa sa môže pokúšať zavesiť na kolísku alebo podnos a prevrhnúť stoličku.
- Tento výrobok je určený pre deti, ktoré dokážu sedieť bez pomoci a do veku 3 rokov alebo maximálnej hmotnosti 15 kg.
- Nepoužívajte tento výrobok, kým všetky súčasti nie sú bezpečne pripevnené.
- Nenechávajte iné deti hrať sa s týmto výrobkom.
- Nenechávajte dieťa bez dozoru.
- Zabezpečte, aby bol stroj správne pripevnený.
- Nepoužívajte vysokú stoličku, kým všetky komponenty nie sú správne pripevnené a prispôbené.
- Buďte si vedomí rizika otvoreného ohňa a iných zdrojov silného tepla, ako sú elektrické ohrievače, plynové pece a pod., v blízkosti vysokej stoličky
- Nepoužívajte vysokú stoličku, kým dieťa nedokáže sedieť bez pomoci.
- Nepoužívajte vysokú stoličku, ak je niektorá jeho časť zlomená, roztrhnutá alebo chýba.
- Sedačka pre batolátá sa nesmie používať ako sedák. Nepoužívajte sedačku pre batolátá bez zadnej časti a plastového držadla. Sedačka pre batolátá sa smie používať iba v kombinácii so stoličkou Stokke® Steps .
- Dotiahnite skrutky nôh po približne 1 mesiaci používania. Pravidelne uskutočňujte dotiahnutie.
- Vždy používajte detskú zábranu.

Informácie o výrobku

Čistenie a údržba: Utrite drevené časti čistou vlhkou utierkou, nadbytočnú vodu utrite suchou utierkou. Vlhkosť zanechá trhliny vo farbe. Neodporúčame používať saponáty alebo mikrovlnkové utierky. Čistite plastové súčasti teplou vodou a neagresívnym mydlom. Farby sa vplyvom vystavenia slnečnému žiareniu môžu zmeniť.

TR ÖNEMLİ! DİKKATLİCE OKUYUN VE İLERİDE BAŞVUR- MAK ÜZERE SAKLAYIN

⚠ UYARI!

- Çocuğu tek başına bırakmayınız.
- Çocuğunuzun erişebileceğinin yakınlıkta tutunuz.
- Düşme tehlikesi: Çocuğunuzun ürünün üzerine tırmanmasına izin vermeyin.
- Ürünün yakınında açık alev ve diğer güçlü ısı kaynaklarının yaratacağı riski dikkate alın.
- Çocuğunuz ayağını masa ya da başka bir yapıya doğru dayayarak itebilecek duruma geldiğinde devrilmeye riskini dikkate alın.
- Çocuğunuz, anakuçığına ya da tepsiye asılabileceğini ve sandalyeyi devirebileceğini unutmayın.
- Bu ürün, yardım almadan kendi kendine oturabilen, en fazla 3 yaşında ve maksimum 15 kg ağırlıkta çocuklar tarafından kullanılmalıdır.
- Uyarı! Tüm parçalar güvenli biçimde bağlanmadan bu ürünü kullanmayın.
- Uyarı! Diğer çocukların bu ürünle oynamasına izin vermeyin.
- Çocuğu asla başında kimse olmadan bırakmayın.
- Bağlamanın doğru biçimde takıldığından emin olun.

- Tüm parçalar doğru takılmadan ya da ayarlanmadan mama sandalyesini kullanmayın.
- Mama sandalyesinin yakınındaki elektrikli ısıtıcılar, gazlı şömineler vs. gibi açık alev ve diğer güçlü ısı kaynaklarının yaratacağı riski dikkate alın.
- Çocuğunuz yardımsız oturabilmeye başlayana kadar mama sandalyesini kullanmayın.
- Herhangi bir parçası kırık, yıpranmış ya da eksikse mama sandalyesini kullanmayın.
- Bebek koltuğu asla yükseltici olarak kullanılmamalıdır. Bebek koltuğunu sırtlığı ve plastik rayı olmadan kullanmayın. Bebek koltuğu, yalnızca Stokke® Steps koltuk ile birlikte kullanılmalıdır.
- Yaklaşık olarak 1 ay kullandıktan sonra ayak vidalarını tekrar sıkın. Düzenli olarak tekrar sıkın.
- Her zaman kemer emniyet sistemini kullanınız.

Ürün bilgileri

Temizlik ve bakım: Ahşap parçaları, temiz, nemli bir bezle silin. Kuru bir bezle fazla suyu silin. Nem, çatlaklarda lekelere neden olacaktır. Deterjan ya da mikrofiber bez kullanmanızı önermiyoruz. Plastik parçaları, sıcak su ve yumuşak bir sabunla yıkayın. Sandalye güneşe maruz kalırsa renklerde değişim meydana gelebilir.

UA УВАГА! УВАЖНО ПРОЧИТАЙТЕ ТА ЗБЕРЕЖІТЬ ЦЕ КЕРІВНИЦТВО ДЛЯ ПОДАЛЬШОГО ВИКОРИСТАННЯ

⚠ ПОПЕРЕДЖЕННЯ!

- Не залишайте дитину на стільці без догляду.

- Знаходьтесь поруч із дитиною.
- Небезпека випадання: Не дозволяйте дитині залазити на цей виріб зверху.
- Пам'ятайте про ризик від відкритого вогню або інших джерел сильного нагріву, що можуть знаходитися на близькій відстані від високого стільця.
- Пам'ятайте про те, що виріб може нахилитися, якщо дитина буде відштовхуватися ногами від столу або будь-якої іншої конструкції.
- Пам'ятайте про ризик того, що дитина може спробувати повиснути на гойдалці або лотку та перекинути ланцюг.
- Цей виріб призначено для дітей, які здатні сидіти самостійно (віком до 3 років або вагою максимум до 15 кг).
- Не використовуйте цей виріб, доки всі його компоненти не будуть належним чином закріплені.
- Не дозволяйте іншим дітям грати з цим виробом.
- Не залишайте дитину без нагляду.
- Переконайтеся, що ремені безпеки встановлено належним чином.
- Не використовуйте високий стілець, доки всі компоненти не будуть правильно встановлені та відрегульовані.
- Пам'ятайте про ризик від відкритого вогню або інших джерел сильного нагріву, таких як електрокоміни, газові коміни тощо, на близькій відстані від високого стільця.
- Не використовуйте високий стілець, доки дитина не зможе сидіти самостійно.
- Не використовуйте високий стілець, якщо будь-який його елемент поламаний, зношений або відсутній.
- Дитячий стілець ні в якому разі не можна використовувати в якості стільця-підставки. Не використовуйте дитячий стілець без спинки та пластикової перекладки. Дитячий стілець слід використовувати лише разом зі стільцем Stokke® Steps.

- Повторно затягніть гвинти на ніжках приблизно через 1 місяць користування виробом. Регулярно підтягуйте ці гвинти.
- Завжди використовуйте ремінь безпеки.

Інформація про виріб

Чищення. Дерев'яні частини слід протирати чистою, вологою ганчіркою; надлишок вологи слід витерти сухою ганчіркою. Волога залишить тріщини у фарбі. Ми не рекомендуємо використовувати очисники або мікрофібру. Пластикові частини слід очищувати теплою водою та м'яким милом. Якщо стілець зазнає впливу сонячних променів, його розцвітка може змінитися.

US IMPORTANT! READ CAREFULLY AND KEEP FOR FUTURE REFERENCE.

⚠ WARNING:

FALL HAZARD: Children have suffered severe head injuries including skull fractures when falling from high chairs. Falls can happen suddenly if child is not restrained properly.

- Always use restraints, and adjust to fit snugly
- Tray is not designed to hold child in chair
- Stay near and watch child during use
- The child should be secured in the high chair at all times by the restraint system
- The high chair shall only be used by children capable of sitting upright unassisted.

- Never leave the child unattended.

- Falling hazard: Prevent your child from climbing on the product.
- Do not use the product unless all components are correctly fitted and adjusted.
- Be aware of the risk of open fire and other sources of strong heat in the vicinity of the product.
- Be aware of the risk of tilting when your child can push its feet against a table or any other structure.
- Be aware of the risk that a child may attempt to hang on to the bouncer or the tray and tip the chair over.
- This product is intended for children able to sit up unaided and up to 3 years or a maximum weight of 15 kg.
- Prevent serious injury or death from falls or sliding out.
- Always use restraint system.
- Never leave child unattended
- The child should be secured in the high chair at all times by the restraining system. If used with a tray, the tray is not designed to hold the child in the chair. It is recommended that the high chair be used only by children capable of sitting upright unassisted.
- The Baby Set shall never be used as a booster seat. Never use the Baby Set without the back and the plastic rail. The Baby Set shall only be used in combination with the Stokke® Steps Chair.
- Re-tighten the leg screws after approx. 1 months of use. Re-tighten regularly.

Product information

Cleaning and maintainance: Wipe wooden parts with a clean, damp cloth, wipe off excess water with a dry cloth. Moisture will leave cracks in stain. We do not recommend the use of detergents or micro fibre cloth. Clean plastic parts with warm water and mild soap. Colors may change if the chair is exposed to sunlight.

US/ES

¡¡IMPORTANT! LÉELO ATENTAMENTE Y GUÁRDALO PARA FUTURA REFERENCIA.

⚠ ¡ADVERTENCIA!

- No dejar al niño desatendido en la trona.
- Estar en la proximidad del niño.
- Peligro de caída: Impide que tu hijo escale por el producto.
- Ten en cuenta el riesgo que representan hogueras y otras fuentes de calor intenso en las proximidades del producto.
- Ten en cuenta el riesgo de volcado si el niño apoya sus pies contra una mesa u otra estructura.
- Existe el riesgo de que el niño intente colgarse de la hamaca o de la bandeja y dé vuelta la silla.
- Este producto ha sido diseñado para niños capaces de sentarse sin ayuda y que tengan hasta 3 años o que pesen 15 kg como máximo.
- Evitar las heridas graves o la muerte por caída o deslizamiento.
- Utilice siempre el sistema de sujeciones.
- Nunca deje al niño sin vigilancia
- El niño debe estar siempre sujeto a la trona por el sistema de retención. Si se coloca la bandeja, ésta no debe usarse para sujetar al niño en la silla. Se recomienda utilizar la trona sólo cuando los niños puedan sentarse erguidos sin ayuda.
- El Baby Set no debe usarse nunca para elevar al niño en la silla. No usar nunca el Baby Set sin el respaldo o el raíl de plástico. El Baby Set sólo debe utilizarse en conjunto con la silla Stokke® Steps™.

- Vuelva a ajustar los tornillos de las patas luego de aproximadamente 1 mes de uso. Ajustelos periódicamente.

Información del producto

Limpieza y mantenimiento: Limpie las partes de madera con un paño limpio y húmedo. Limpie el exceso de agua con un paño seco. La humedad agrieta el barniz. No se recomienda el uso de detergentes o paños de micro fibra. Limpie las partes plásticas con agua tibia y jabón suave. La exposición a la luz solar puede cambiar los colores.

CA

IMPORTANT ! À CONSERVER POUR TOUTE RÉFÉRENCE ULTÉRIEURE

⚠ AVERTISSEMENT !

- Ne laissez pas l'enfant sans surveillance.
- Restez à proximité de l'enfant.
- Risque de chute : Assurez-vous que votre enfant ne grimpe pas sur le produit.
- Les feux ouverts et autres sources de forte chaleur présentent un risque lorsqu'ils se trouvent à proximité du produit.
- Le produit est susceptible de basculer si votre enfant s'appuie sur la table ou toute autre structure avec ses pieds.
- Sachez que l'enfant peut essayer de s'accrocher à la chaise berçante ou au plateau et faire basculer la chaise.
- Ce produit permet aux enfants jusqu'à 3 ans ou d'un poids maximal de 15 kg de s'asseoir tout seul sans aucune aide.
- Évitez blessures graves ou accident mortel à la suite de chutes ou glissements.

- Utilisez toujours le système de retenue.
- Ne laissez jamais votre enfant sans surveillance.
- L'enfant doit être correctement installé dans la chaise haute à tout moment et maintenu à l'aide du harnais. Si vous utilisez la chaise avec un plateau, sachez que le plateau n'est pas conçu pour retenir l'enfant dans la chaise. Il est recommandé d'utiliser la chaise haute uniquement lorsque l'enfant est capable de se tenir assis sans assistance.
- Le kit bébé ne doit jamais être utilisé comme un réhausseur. N'utilisez jamais le kit bébé sans le dossier et l'arceau en plastique. Le kit bébé doit uniquement être utilisé avec la chaise Stokke® Steps™.
- Resserrez les vis des pieds de la chaise après environ 1 mois d'utilisation. Resserrez les vis régulièrement.

Informations sur le produit

Nettoyage et entretien : Essuyez les parties en bois avec un chiffon humide et retirez le surplus d'eau avec un chiffon sec. L'humidité pourrait écailler le vernis. Nous ne vous recommandons pas d'utiliser des produits d'entretien ou un chiffon en micro-fibres. Nettoyez les parties en plastique avec de l'eau chaude et du savon doux. Les couleurs peuvent changer si la chaise est exposée au soleil.

AU/NZ **IMPORTANT!** **READ CAREFULLY AND KEEP FOR FUTURE REFERENCE.**

⚠ WARNING

- Never leave the child unattended.
- Falling hazard: Prevent your child from climbing on the product.

- Do not use the product unless all components are correctly fitted and adjusted.
- Be aware of the risk of open fire and other sources of strong heat in the vicinity of the product.
- Be aware of the risk of tilting when your child can push its feet against a table or any other structure.
- Be aware of the risk that a child may attempt to hang on to the bouncer or the tray and tip the chair over.
- This product is intended for children able to sit up unaided and up to 3 years or a maximum weight of 15 kg.
- Do not use this product unless all parts have been securely fastened.
- Do not let other children play with this product.
- Do not leave the child unattended.
- Make sure that the harness is correctly fitted.
- Do not use the high chair unless all components are correctly fitted and adjusted.
- Be aware of the risk of open fire and other sources of strong heat, such as electric bar fires, gas fires etc. in the vicinity of the high chair.
- Do not use the high chair until the child can sit up unaided.
- Do not use the high chair if any part is broken, torn or missing.
- The toddler seat shall never be used as a booster seat. Do not use the toddler seat without the back and the plastic rail. The toddler seat shall only be used in combination with the Stokke® Steps chair.
- Retighten the leg screws after approx. 1 months of use. Re-tighten regularly.
- FOLLOW THE MANUFACTURER'S INSTRUCTIONS.
- DO NOT LEAVE CHILDREN UNATTENDED.
- THE HARNESS MUST ALWAYS BE USED AND CORRECTLY FITTED—MOST INJURIES FROM HIGH CHAIRS ARE CAUSED BY FALLS.
- POSITION THE HIGH CHAIR AWAY FROM SOLID STRUCTURES AND BENCHES TO AVOID INJURIES CAUSED BY FALLS AND BY ACCESS TO DANGEROUS ITEMS.
- Use the high chair on a flat, even and horizontal floor and not to elevate the high chair on any structure or table.
- Position the high chair away from furniture, walls, hot surfaces and liquids, window covering cords, and electrical cords and position the high chair away from furniture when the chair is not being used at a table with a tray removed.
- The high chair should only be used in an upright position once the child is capable of reliably and consistently sitting upright.
- Steps High Chair with Steps baby set is intended for children able to sit up unaided and up to 3 years or a maximum weight of 15 kg.
- Do not use the high chair if it is not working correctly and seek repair.

Product information

Cleaning and maintainance:

Wipe wooden parts with a clean, damp cloth, wipe off excess water with a dry cloth. Moisture will leave cracks in stain. We do not recommend the use of detergents or micro fibre cloth. Clean plastic parts with warm water and mild soap. Colors may change if the chair is exposed to sunlight.



Here we grow™

[stokke.com](https://www.stokke.com)

STOKKE AS | PO. Box 707, N-6001 Ålesund, Norway
STOKKE LLC | 262 Harbor Drive, 3rd Floor, Stamford, CT, 06902. USA. Call us: +1 877-978-6553